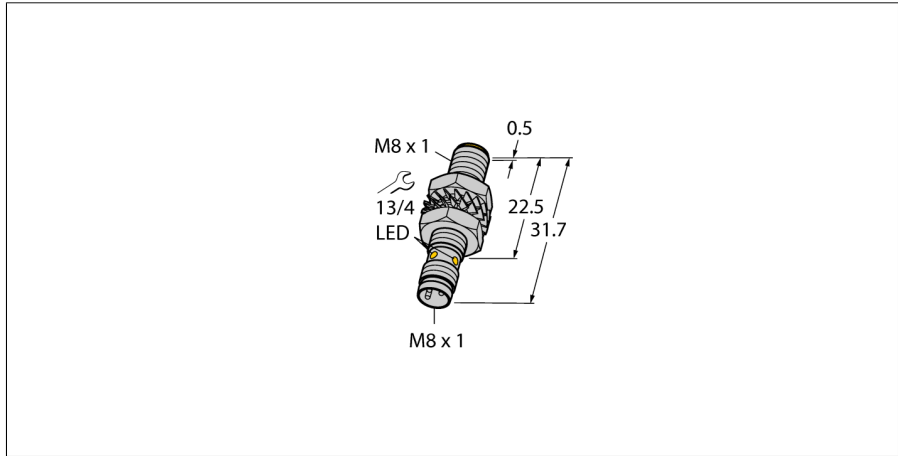
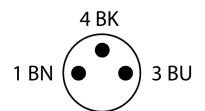
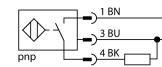


Индуктивный датчик с увеличенной дистанцией срабатывания BI3-M08K-AP6X-V1131



- Цилиндр с резьбой, M8 x 1
- Никелированная латунь
- Широкий диапазон детектирования
- Дистанция переключения при монтаже не заподлицо
- 3-проводной DC, 10...30 В DC
- нормально открытый ррр-выход
- разъем M8 x 1

Схема подключения



| | |
|--|---|
| Тип | BI3-M08K-AP6X-V1131 |
| Идент. № | 4602917 |
| Номинальная дистанция срабатывания S_n | 3 мм |
| Условия монтажа | Заподлицо |
| Безопасное рабочее расстояние | $\leq (0,81 \times S_n)$ мм |
| Корректировочные коэффициенты | $St_{37} = 1; Al = 0.3; \text{нерж. сталь} = 0.7; Ms = 0.4$ |
| повторяемость (стабильность) позиционирования | $\leq 2\%$ полн. шкалы |
| Температурный дрейф | $\leq \pm 10\%$ |
| Гистерезис | 3...15 % |
| Температура окружающей среды | -25...+70 °C |
| Рабочее напряжение | 10...30 В = |
| Остаточная пульсация | $\leq 10\% U_{ss}$ |
| Номинальный рабочий ток (DC) | ≤ 150 мА |
| Ток холостого хода I_0 | ≤ 15 мА |
| Остаточный ток | ≤ 0.1 мА |
| Испытательное напряжение изоляции | ≤ 0.5 кВ |
| Защита от короткого замыкания | да/ Циклический |
| Падение напряжения при I_0 | ≤ 1.8 В |
| Защита от обрыва / обратной полярности | да/ Полный |
| Выходная функция | 3-проводн., НО контакт, PNP |
| Частота переключения | 2.8 кГц |
| Конструкция | Цилиндр с резьбой, M8 x 1 |
| Размеры | 31.7 мм |
| Материал корпуса | Металл, CuZn, C никелевым покрытием |
| Материал активной поверхности | пластмасса, PP-GF20 |
| Макс. момент затяжки гайки | 7 Нм |
| Электрическое подключение | Разъемы, M8 x 1 |
| Вибростойкость | 55 Гц (1 мм) |
| Ударопрочность | 30 г (11 мс) |
| Степень защиты | IP67 |
| Средняя наработка до отказа | 2283лет в соответствии с SN 29500-(Изд. 99) 40 °C |
| укомплектованное количество | 1 |
| Индикация состояния переключения | светодиод, желтый |

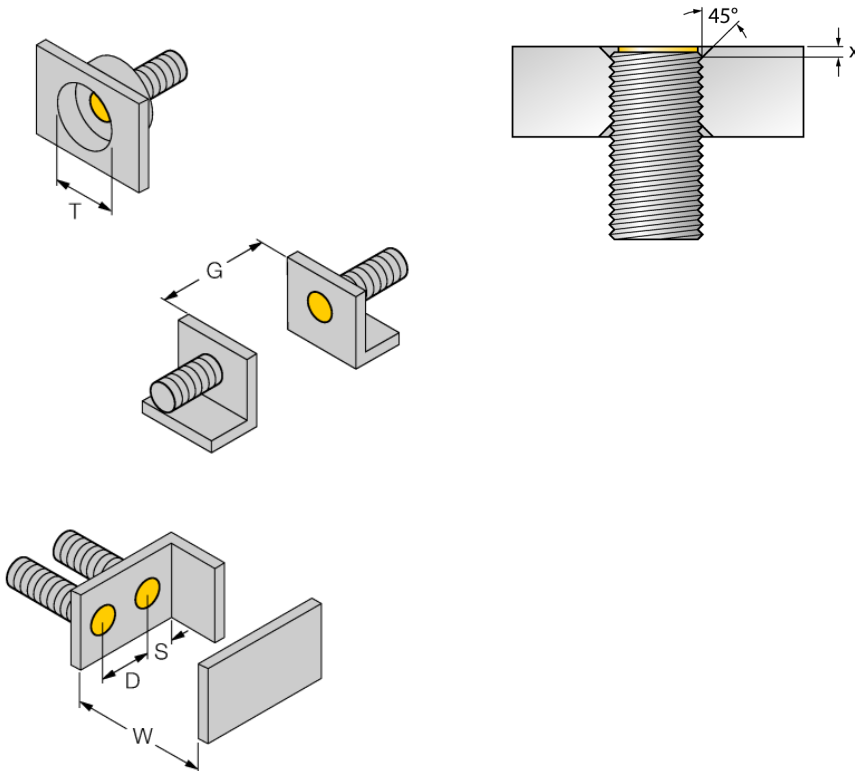
Принцип действия

Индуктивные датчики разработаны для бесконтактного (без износа) детектирования металлических объектов. Для этого используют высокочастотное электромагнитное АС поле, взаимодействующее с мишенью. В индуктивных датчиках это поле генерируют при помощи LC резонансного контура с катушкой с ферритовым сердечником.

Индуктивный датчик с увеличенной дистанцией срабатывания V13-M08K-AP6X-V1131

| | |
|--------------|---------|
| Расстояние D | 2 x B |
| Расстояние W | 3 x Sn |
| Расстояние T | 3 x B |
| Расстояние S | 1.5 x B |
| Расстояние G | 6 x Sn |

Диаметр активной области B \varnothing 8 мм



Установка заподлицо в латунных, алюминиевых и конструкциях из нержавеющей стали с применением комплектных гаек осуществляется без ограничений. Если установка осуществляется заподлицо в стальной конструкции, должны соблюдаться следующие требования: фаза 45° и мин. глубина 1,7 мм (размер X).

**Индуктивный датчик
с увеличенной дистанцией срабатывания
V13-M08K-AP6X-V1131**

Аксессуары

| Наименование | Идент. № | | Чертеж с размерами |
|--------------|----------|--|--------------------|
| MW-08 | 6945008 | Кронштейн для резьбовых приборов; материал: Нерж. сталь A2 1.4301 (AISI 304) | |
| BSS-08 | 6901322 | Кронштейн для гладких и резьбовых цилиндрических приборов; материал: Полипропилен | |
| MBS80 | 69479 | Кронштейн для резьбовых цилиндров; материал монтажного блока: Анодированный алюминий | |