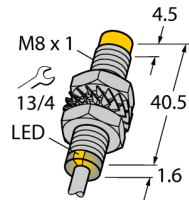
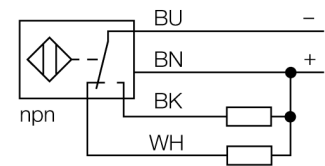


## Индуктивный датчик с увеличенной дистанцией срабатывания NI5-M08E-VN6X 7M



- Цилиндр с резьбой, M8 x 1
- Никелированная латунь
- Широкий диапазон детектирования
- Дистанция переключения при монтаже не заподлицо
- 4-проводн. DC, 10...30 В DC
- переключаемый, прп-выход
- кабельное соединение

### Схема подключения



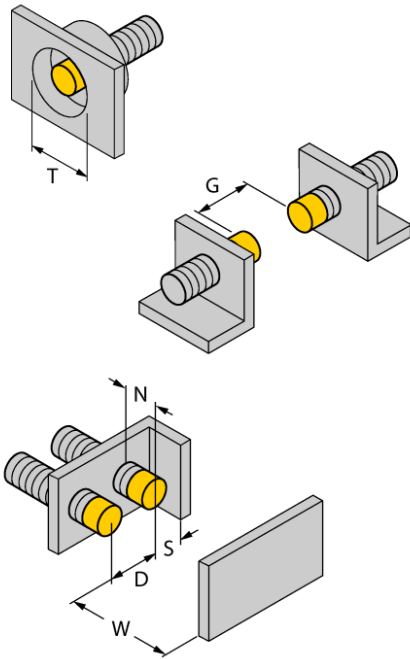
### Принцип действия

Индуктивные датчики разработаны для бесконтактного (без износа) детектирования металлических объектов. Для этого используют высокочастотное электромагнитное AC поле, взаимодействующее с мишенью. В индуктивных датчиках это поле генерируют при помощи LC резонансного контура с катушкой с ферритовым сердечником.

<b>Тип</b>	NI5-M08E-VN6X 7M
<b>Идент. №</b>	4603008
<b>Номинальная дистанция срабатывания <math>S_n</math></b>	5 мм
Условия монтажа	Не заподлицо
Безопасное рабочее расстояние	$\leq (0,81 \times S_n)$ мм
Корректировочные коэффициенты	St37 = 1; Al = 0.3; нерж. сталь = 0.7; Ms = 0.4
повторяемость (стабильность) позиционирования	$\leq 2\%$ полн. шкалы
Температурный дрейф	$\leq \pm 10\%$
Гистерезис	3...15 %
Температура окружающей среды	-25...+70 °C
<b>Рабочее напряжение</b>	10...30 В =
Остаточная пульсация	$\leq 10\% U_{ss}$
Номинальный рабочий ток (DC)	$\leq 150$ мА
Ток холостого хода $I_0$	$\leq 15$ мА
Остаточный ток	$\leq 0.1$ мА
Испытательное напряжение изоляции	$\leq 0.5$ кВ
Защита от короткого замыкания	да/ Циклический
Падение напряжения при $I_0$	$\leq 1.8$ В
Защита от обрыва / обратной полярности	да/ Полный
Выходная функция	4-проводн., Дополнительный контакт, NPN
Частота переключения	2.8 кГц
<b>Конструкция</b>	Цилиндр с резьбой, M8 x 1
Размеры	42.1 мм
Материал корпуса	Металл, CuZn, С никелевым покрытием
Материал активной поверхности	пластмасса, PP-GF20
Колпачок	пластмасса, PP-GF20
Макс. момент затяжки гайки	7 Нм
Электрическое подключение	Кабели
Качество кабеля	3 мм, Серый, Lif9Y-11Y, ПУР, 7
Поперечное сечение кабеля	4x0.14 мм <sup>2</sup>
Вибростойкость	55 Гц (1 мм)
Ударопрочность	30 г (11 мс)
Степень защиты	IP67
Средняя наработка до отказа	2283лет в соответствии с SN 29500-(Изд. 99) 40 °C
укомплектованное количество	1
<b>Индикация состояния переключения</b>	светодиод, желтый

## Индуктивный датчик с увеличенной дистанцией срабатывания NI5-M08E-VN6X 7M

Расстояние D	$3 \times B$
Расстояние W	$3 \times S_n$
Расстояние T	$3 \times B$
Расстояние S	$1.5 \times B$
Расстояние G	$6 \times S_n$
Расстояние N	$2 \times S_n$
Диаметр активной области B	$\varnothing 8 \text{ мм}$



**Индуктивный датчик  
с увеличенной дистанцией срабатывания  
NI5-M08E-VN6X 7M**

**Аксессуары**

Наименование	Идент. №		Чертеж с размерами
MW-08	6945008	Кронштейн для резьбовых приборов; материал: Нерж. сталь A2 1.4301 (AISI 304)	
BSS-08	6901322	Кронштейн для гладких и резьбовых цилиндрических приборов; материал: Полипропилен	
MBS80	69479	Кронштейн для резьбовых цилиндров; материал монтажного блока: Анодированный алюминий	