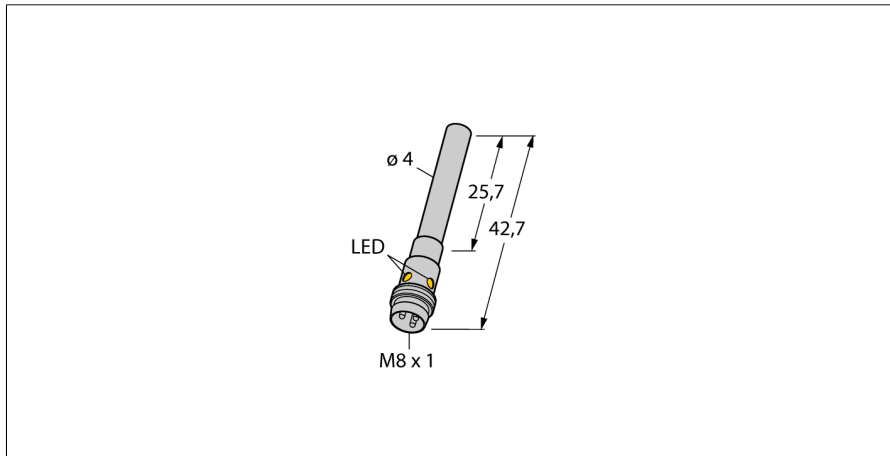
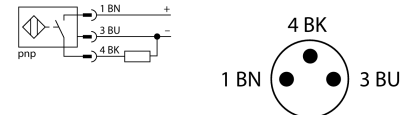


# Индуктивный датчик BI1-EN04-AP6X-V1331



- Гладкий цилиндр, Ø 4 мм
- Нержавеющая сталь, 1.4427 SO
- 3-проводной DC, 10...30 В DC
- нормально открытый ррр-выход
- разъем M8 x 1

### Схема подключения



### Принцип действия

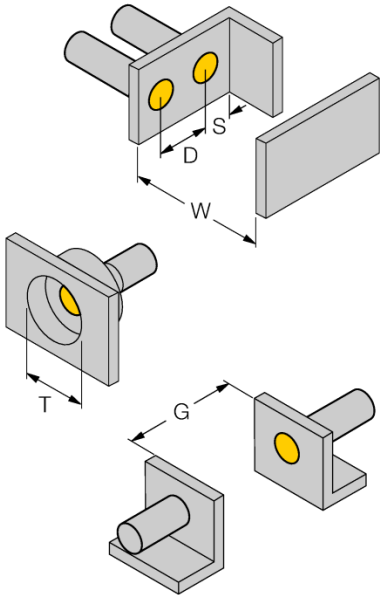
Индуктивные датчики обнаруживают металлические объекты без контакта и без износа. Для этого используется высокочастотное электромагнитное AC поле взаимодействующее с мишенью. Индуктивные датчики генерируют данное поле с помощью RLC цепи с ферритовой катушкой.

<b>Тип</b>	BI1-EN04-AP6X-V1331
<b>Идент. №</b>	4608440
<b>Номинальная дистанция срабатывания <math>S_n</math></b>	1 мм
Условия монтажа	Заподлицо
Безопасное рабочее расстояние	$\leq (0,81 \times S_n)$ мм
Корректировочные коэффициенты повторяемости (стабильность) позиционирования	$S_{t37} = 1; A_I = 0.3; \text{нерж. сталь} = 0.7; M_s = 0.4$
Температурный дрейф	$\leq \pm 10 \%$
Гистерезис	3...15 %
Температура окружающей среды	-25...+70 °C
<b>Рабочее напряжение</b>	10...30 В =
Остаточная пульсация	$\leq 10 \% U_{ss}$
Номинальный рабочий ток (DC)	$\leq 100 \text{ mA}$
Ток холостого хода $I_0$	$\leq 15 \text{ mA}$
Остаточный ток	$\leq 0.1 \text{ mA}$
Испытательное напряжение изоляции	$\leq 0.5 \text{ kV}$
Защита от короткого замыкания	да/ Циклический
Падение напряжения при $I_0$	$\leq 1.8 \text{ V}$
Защита от обрыва / обратной полярности	да/ Полный
Выходная функция	3-проводн., НО контакт, PNP
Частота переключения	3 кГц
<b>Конструкция</b>	Гладкий цилиндр, 4 мм
Размеры	42.7 мм
Материал корпуса	Нержавеющая сталь, 1.4427 SO
Материал активной поверхности	пластмасса, PA12
Электрическое подключение	Разъемы, M8 x 1
Вибростойкость	55 Гц (1 мм)
Ударопрочность	30 г (11 мс)
Степень защиты	IP67
Средняя наработка до отказа	2283лет в соответствии с SN 29500-(Изд. 99) 40 °C
укомплектованное количество	1
<b>Индикация состояния переключения</b>	светодиод, желтый

**Индуктивный датчик  
BI1-EN04-AP6X-V1331**

Расстояние D	2 x B
Расстояние W	3 x Sn
Расстояние T	3 x B
Расстояние S	1.5 x B
Расстояние G	6 x Sn

Диаметр активной области B                    Ø 4 мм



**Индуктивный датчик  
BI1-EN04-AP6X-V1331**

**Аксессуары**

Наименование	Идент. №		Чертеж с размерами
MBS40	69477	зажим-фиксатор; материал: анодированный алюминий	