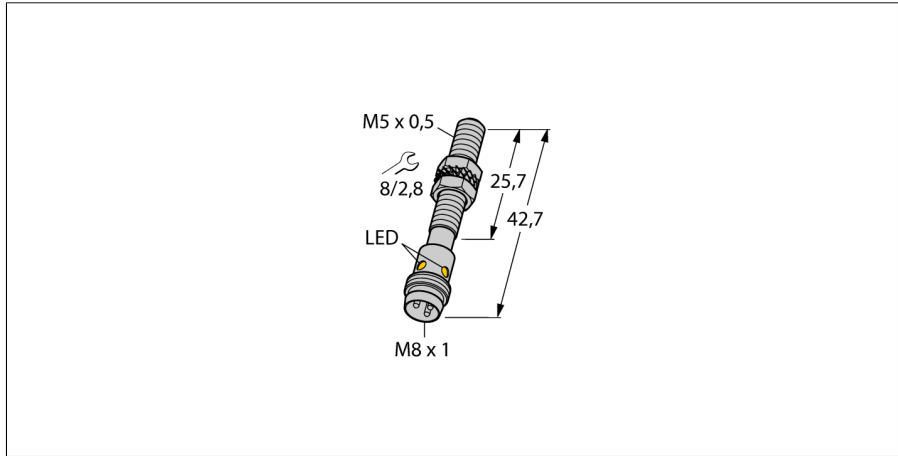
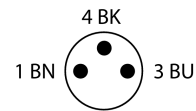
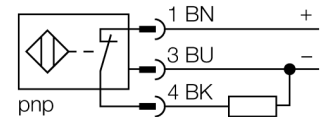


Индуктивный датчик BI1-EG05-RP6X-V1331



- Цилиндр с резьбой, M5 x 0,5
- Нерж. сталь, 1.4427 SO
- 3-проводной DC, 10...30 В DC
- нормально закрытый рnp-выход
- разъем M8 x 1

Схема подключения



Принцип действия

Индуктивные датчики обнаруживают металлические объекты без контакта и без износа. Для этого используется высокочастотное электромагнитное AC поле взаимодействующее с мишенью. Индуктивные датчики генерируют данное поле с помощью RLC цепи с ферритовой катушкой.

Тип	BI1-EG05-RP6X-V1331
Идент. №	4609752
Номинальная дистанция срабатывания S_n	1 мм
Условия монтажа	Заподлицо
Безопасное рабочее расстояние	$\leq (0,81 \times S_n)$ мм
Корректировочные коэффициенты повторяемости (стабильность) позиционирования	St37 = 1; Al = 0.3; нерж. сталь = 0.7; Ms = 0.4
Температурный дрейф	$\leq \pm 10 \%$
Гистерезис	3...15 %
Температура окружающей среды	-25...+70 °C
Рабочее напряжение	10...30 В =
Остаточная пульсация	$\leq 10 \%$ U_{ss}
Номинальный рабочий ток (DC)	≤ 100 мА
Ток холостого хода I_0	≤ 15 мА
Остаточный ток	≤ 0.1 мА
Испытательное напряжение изоляции	≤ 0.5 кВ
Защита от короткого замыкания	да/ Циклический
Падение напряжения при I_0	≤ 1.8 В
Защита от обрыва / обратной полярности	да/ Полный
Выходная функция	3-проводн., НЗ контакт, PNP
Частота переключения	3 кГц
Конструкция	Цилиндр с резьбой, M5 x 0,5
Размеры	42.7 мм
Материал корпуса	Нержавеющая сталь, 1.4427 SO
Макс. момент затяжки гайки	5 Нм
Электрическое подключение	Разъемы, M8 x 1
Вибростойкость	55 Гц (1 мм)
Ударопрочность	30 г (11 мс)
Степень защиты	IP67
Средняя наработка до отказа	2283лет в соответствии с SN 29500-(Изд. 99) 40 °C
Индикация состояния переключения	светодиод, желтый

**Индуктивный датчик
BI1-EG05-RP6X-V1331**

Расстояние D	2 x B
Расстояние W	3 x Sn
Расстояние T	3 x B
Расстояние S	1.5 x B
Расстояние G	6 x Sn

Диаметр активной области B \varnothing 5 мм

