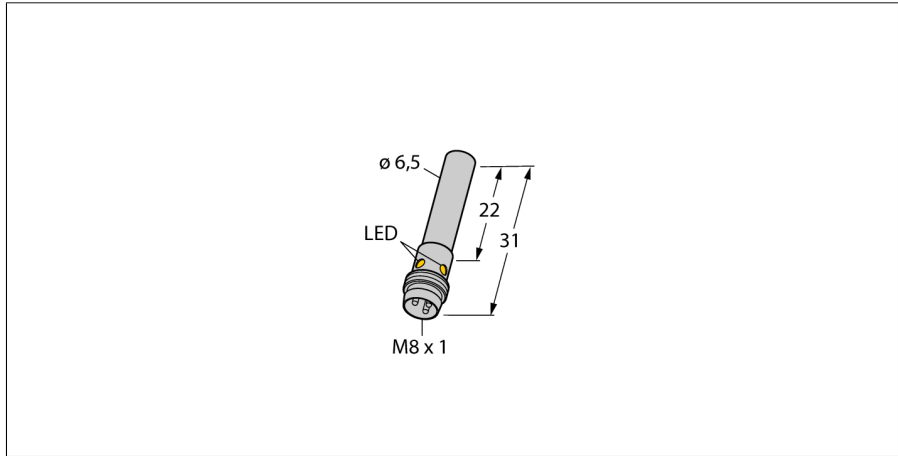
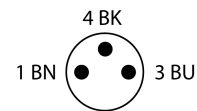
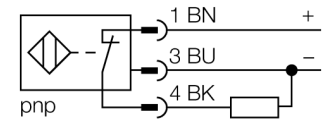


Индуктивный датчик с увеличенной дистанцией срабатывания BI2-EN6.5K-RP6X-V1131



- Гладкий цилиндр, Ø 6.5 мм
- Нерж. сталь, 1.4427 SO
- Широкий диапазон детектирования
- Дистанция переключения при монтаже не заподлицо
- 3-проводной DC, 10...30 В DC
- нормально закрытый rpp-выход
- разъем M8 x 1

Схема подключения



Тип	BI2-EN6.5K-RP6X-V1131
Идент. №	4610021
Номинальная дистанция срабатывания S_n	2 мм
Условия монтажа	Заподлицо
Безопасное рабочее расстояние	$\leq (0,81 \times S_n)$ мм
Корректировочные коэффициенты повторяемости (стабильность) позиционирования	$St_{37} = 1; AI = 0.3; \text{нерж. сталь} = 0.7; Ms = 0.4$
Температурный дрейф	$\leq \pm 10 \%$
Гистерезис	3...15 %
Температура окружающей среды	-25...+70 °C
Рабочее напряжение	10...30 В =
Остаточная пульсация	$\leq 10 \% U_{ss}$
Номинальный рабочий ток (DC)	$\leq 150 \text{ mA}$
Ток холостого хода I_0	$\leq 15 \text{ mA}$
Остаточный ток	$\leq 0.1 \text{ mA}$
Испытательное напряжение изоляции	$\leq 0.5 \text{ kV}$
Защита от короткого замыкания	да/ Циклический
Падение напряжения при I_0	$\leq 1.8 \text{ В}$
Защита от обрыва / обратной полярности	да/ Полный
Выходная функция	3-проводн., НЗ контакт, PNP
Частота переключения	3 кГц
Конструкция	Гладкий цилиндр, 6,5 мм
Размеры	31 мм
Материал корпуса	Нержавеющая сталь, 1.4427 SO
Материал активной поверхности	пластмасса, PA12-GF30
Электрическое подключение	Разъемы, M8 x 1
Вибростойкость	55 Гц (1 мм)
Ударопрочность	30 г (11 мс)
Степень защиты	IP67
Средняя наработка до отказа	2283лет в соответствии с SN 29500-(Изд. 99) 40 °C
Индикация состояния переключения	светодиод, желтый

Принцип действия

Индуктивные датчики разработаны для бесконтактного (без износа) детектирования металлических объектов. Для этого используют высокочастотное электромагнитное АС поле, взаимодействующее с мишенью. В индуктивных датчиках это поле генерируют при помощи LC резонансного контура с катушкой с ферритовым сердечником.

Индуктивный датчик с увеличенной дистанцией срабатывания BI2-EN6.5K-RP6X-V1131

Расстояние D	2 x B
Расстояние W	3 x Sn
Расстояние T	3 x B
Расстояние S	1.5 x B
Расстояние G	6 x Sn

Диаметр активной области B \varnothing 6.5 мм

