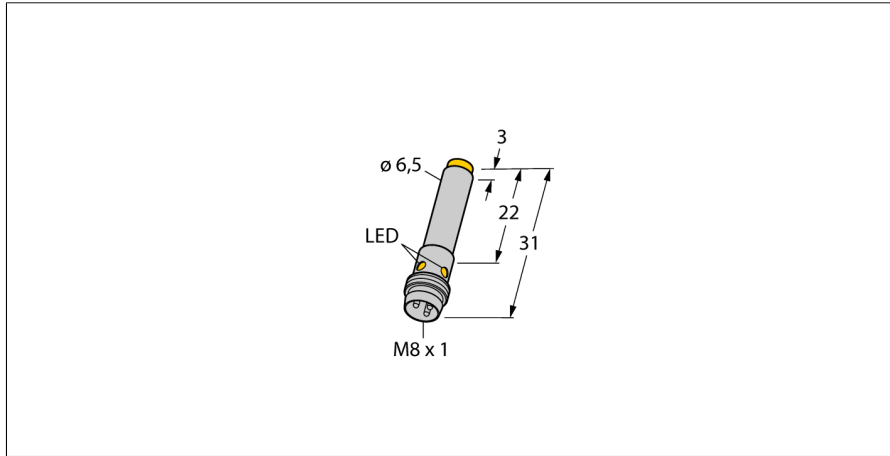
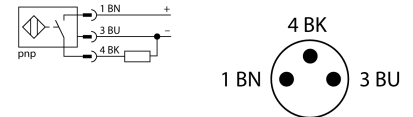


## Индуктивный датчик NI3-EN6.5K-AP6X-V1131



- Гладкий цилиндр, Ø 6.5 мм
- Нерж. сталь, 1.4427 SO
- 3-проводной DC, 10...30 В DC
- нормально открытый рпр-выход
- разъем M8 x 1

### Схема подключения



<b>Тип</b>	NI3-EN6.5K-AP6X-V1131
<b>Идент. №</b>	4610220
<b>Номинальная дистанция срабатывания <math>S_n</math></b>	3 мм
<b>Условия монтажа</b>	Не заподлицо
<b>Безопасное рабочее расстояние</b>	$\leq (0,81 \times S_n)$ мм
<b>Корректировочные коэффициенты</b>	$St37 = 1$ ; $Al = 0.3$ ; нерж. сталь = 0.7; $Ms = 0.4$
<b>повторяемость (стабильность) позиционирования</b>	$\leq 2\%$ полн. шкалы
<b>Температурный дрейф</b>	$\leq \pm 10\%$
<b>Гистерезис</b>	3...15 %
<b>Температура окружающей среды</b>	-25...+70 °C
<b>Рабочее напряжение</b>	10...30 В =
<b>Остаточная пульсация</b>	$\leq 10\% U_{ss}$
<b>Номинальный рабочий ток (DC)</b>	$\leq 150$ mA
<b>Ток холостого хода <math>I_0</math></b>	$\leq 15$ mA
<b>Остаточный ток</b>	$\leq 0.1$ mA
<b>Испытательное напряжение изоляции</b>	$\leq 0.5$ kV
<b>Защита от короткого замыкания</b>	да/ Циклический
<b>Падение напряжения при <math>I_0</math></b>	$\leq 1.8$ В
<b>Защита от обрыва / обратной полярности</b>	да/ Полный
<b>Выходная функция</b>	3-проводн., НО контакт, PNP
<b>Частота переключения</b>	3 кГц
<b>Конструкция</b>	Гладкий цилиндр, 6,5 мм
<b>Размеры</b>	31 мм
<b>Материал корпуса</b>	Нержавеющая сталь, 1.4427 SO
<b>Материал активной поверхности</b>	пластмасса, PA12-GF30
<b>Электрическое подключение</b>	Разъемы, M8 x 1
<b>Вибростойкость</b>	55 Гц (1 мм)
<b>Ударопрочность</b>	30 г (11 мс)
<b>Степень защиты</b>	IP67
<b>Средняя наработка до отказа</b>	2283лет в соответствии с SN 29500-(Изд. 99) 40 °C
<b>укомплектованное количество</b>	1
<b>Индикация состояния переключения</b>	светодиод, желтый

### Принцип действия

Индуктивные датчики обнаруживают металлические объекты без контакта и без износа. Для этого используется высокочастотное электромагнитное АС поле взаимодействующее с мишенью. Индуктивные датчики генерируют данное поле с помощью RLC цепи с ферритовой катушкой.

**Индуктивный датчик  
NI3-EN6.5K-AP6X-V1131**

Расстояние D	3 x B
Расстояние W	3 x Sn
Расстояние T	3 x B
Расстояние S	1.5 x B
Расстояние G	6 x Sn
Расстояние N	2 x Sn
<b>Диаметр активной области B</b>	<b>Ø 6.5 мм</b>

