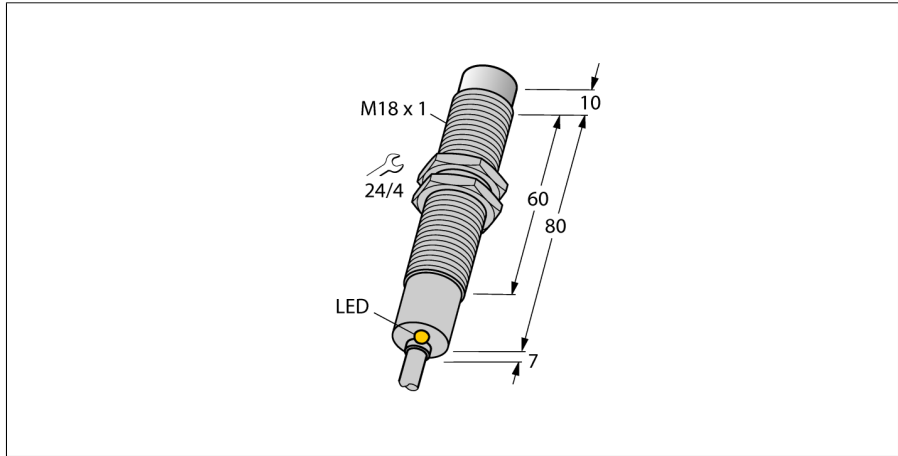
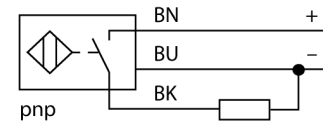


# Индуктивный датчик с расширенным диапазоном температуры N18-M18-AP6X/S120



- Цилиндр с резьбой, M18 x 1
- Хромированная латунь
- для температуры до +120°C
- 3-х проводной DC, 10...30 В DC
- НО контакт, PNP выход
- Кабельное соединение

### Схема подключения

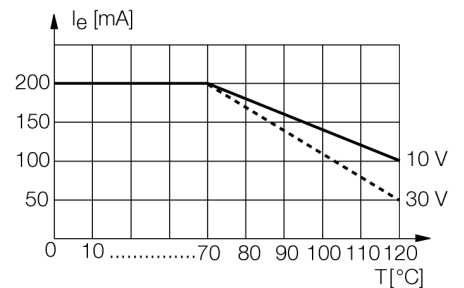


### Принцип действия

Индуктивные датчики разработаны для бесконтактного (без износа) детектирования металлических объектов. Для этого используют высокочастотное электромагнитное АС поле, взаимодействующее с мишенью. В индуктивных датчиках это поле генерируют при помощи LC резонансного контура с катушкой с ферритовым сердечником.

Специальные версии индуктивных датчиков могут использоваться при температуре от -60°C до +250°C.

### Отклонение от номинальных параметров

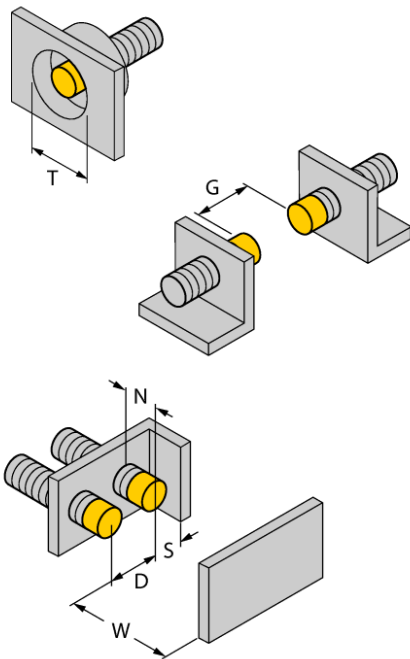


<b>Тип</b>	N18-M18-AP6X/S120
<b>Идент. №</b>	4611230
<b>Номинальная дистанция срабатывания Sn</b>	8 мм
<b>Условия монтажа</b>	Не заподлицо
<b>Безопасное рабочее расстояние</b>	≤ (0,81 x Sn) мм
<b>Корректировочные коэффициенты</b>	St37 = 1; Al = 0.3; нерж. сталь = 0.7; Ms = 0.4
<b>повторяемость (стабильность) позиционирования</b>	≤ 2 % полн. шкалы
<b>Температурный дрейф</b>	≤ ± 10 % ≤ ± 20 %, ≥ +70 °C
<b>Гистерезис</b>	3...15 %
<b>Температура окружающей среды</b>	-25...+120 °C
<b>Рабочее напряжение</b>	10...30 В =
<b>Остаточная пульсация</b>	≤ 10 % U <sub>н</sub>
<b>Номинальный рабочий ток (DC)</b>	≤ 200 мА
<b>Ток холостого хода I<sub>0</sub></b>	≤ 15 мА
<b>Остаточный ток</b>	≤ 0.1 мА
<b>Испытательное напряжение изоляции</b>	≤ 0.5 кВ
<b>Защита от короткого замыкания</b>	да/ Циклический
<b>Падение напряжения при I<sub>н</sub></b>	≤ 1.8 В
<b>Защита от обрыва / обратной полярности</b>	да/ Полный
<b>Выходная функция</b>	3-проводн., НО контакт, PNP
<b>Частота переключения</b>	0.1 кГц
<b>Конструкция</b>	Цилиндр с резьбой, M18 × 1
<b>Размеры</b>	97 мм
<b>Материал корпуса</b>	Металл, CuZn, Хромированный
<b>Материал активной поверхности</b>	пластмасса, PA12-GF30
<b>Колпачок</b>	пластмасса, EPTR
<b>Макс. момент затяжки гайки</b>	25 Нм
<b>Электрическое подключение</b>	Кабели
<b>Качество кабеля</b>	5.2 мм, SiHSi, Силикон, 2
<b>Поперечное сечение кабеля</b>	3x0.5 мм <sup>2</sup>
<b>Вибростойкость</b>	55 Гц (1 мм)
<b>Ударопрочность</b>	30 г (11 мс)
<b>Степень защиты</b>	IP67
<b>укомплектованное количество</b>	1
<b>Индикация состояния переключения</b>	светодиод, желтый

## Индуктивный датчик с расширенным диапазоном температуры NI8-M18-AP6X/S120

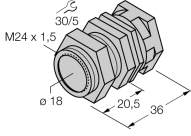
Расстояние D	3 x B
Расстояние W	3 x Sn
Расстояние T	3 x B
Расстояние S	1.5 x B
Расстояние G	6 x Sn
Расстояние N	2 x Sn

Диаметр активной области B                    Ø 18 мм



**Индуктивный датчик  
с расширенным диапазоном температуры  
NI8-M18-AP6X/S120**

**Аксессуары**

Наименование	Идент. №		Чертеж с размерами
QM-18	6945102	Зажим-фиксатор для быстрой установки; материал: хромированная латунь, внешняя резьба M24 x 1.5 Обратите внимание: Расстояние срабатывания датчиков приближения может сокращаться при использовании зажимов для быстрого монтажа.	
MW-18	6945004	Кронштейн для резьбовых цилиндров; материал: Нержавеющая сталь A2 1.4301 (AISI 304)	