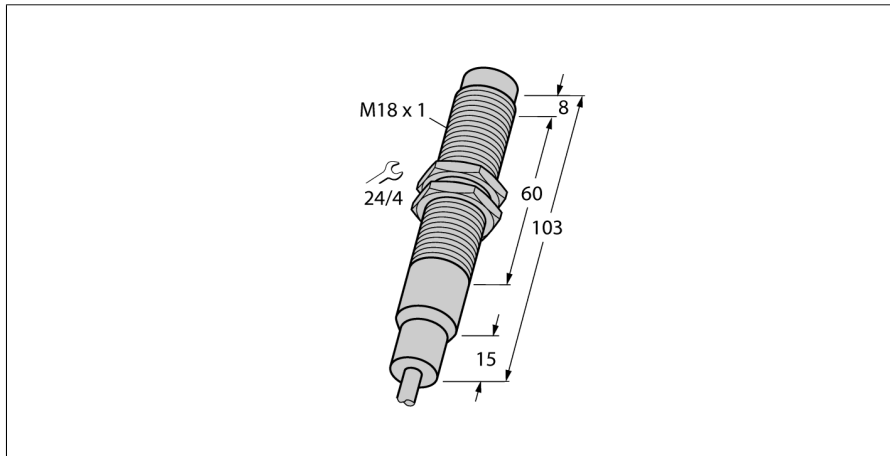
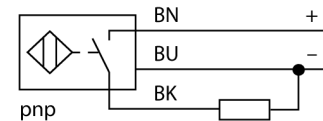


Индуктивный датчик с расширенным диапазоном температуры NI8-EM18-AP6/S907



- Цилиндр с резьбой, M18 x 1
- нерж. сталь, 1.4571
- для температуры до +160°C
- 3-х проводной DC, 10...30 В DC
- НО контакт, PNP выход
- Кабельное соединение

Схема подключения

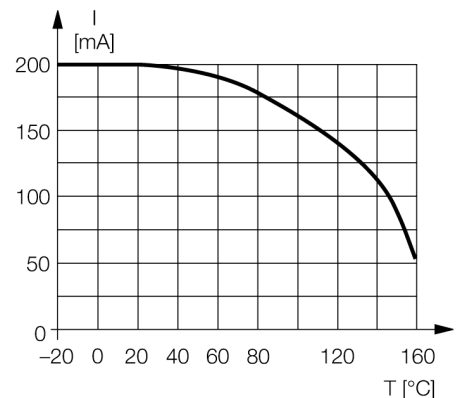


Принцип действия

Индуктивные датчики разработаны для бесконтактного (без износа) детектирования металлических объектов. Для этого используют высокочастотное электромагнитное АС поле, взаимодействующее с мишенью. В индуктивных датчиках это поле генерируют при помощи LC резонансного контура с катушкой с ферритовым сердечником.

Специальные версии индуктивных датчиков могут использоваться при температуре от -60°C до +250°C.

Отклонение от номинальных параметров

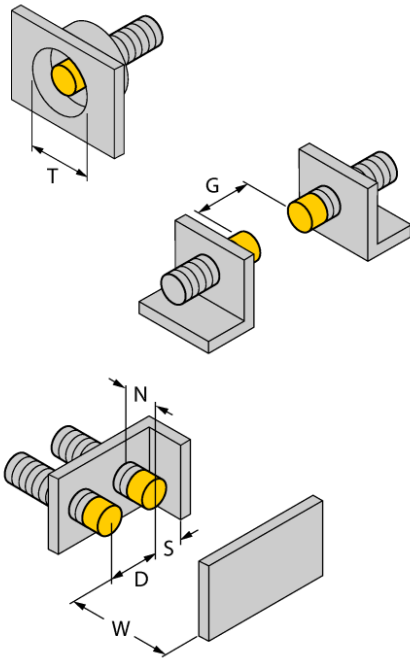


Тип	NI8-EM18-AP6/S907
Идент. №	4611231
Special version	S907 = tu=160°C
Номинальная дистанция срабатывания Sn	8 мм
Условия монтажа	Не заподлицо
Безопасное рабочее расстояние	≤ (0,81 x Sn) мм
Корректировочные коэффициенты	St37 = 1; Al = 0.3; нерж. сталь = 0.7; Ms = 0.4
Повторяемость (стабильность) позиционирования	≤ 2 % полн. шкалы
Температурный дрейф	≤ ± 20 %
Гистерезис	3...15 %
Температура окружающей среды	-25...+160 °C
Рабочее напряжение	10...30 В =
Остаточная пульсация	≤ 10 % U _н
Номинальный рабочий ток (DC)	≤ 200 мА
Номинальный рабочий ток	см. кривую зависимости силы тока от температуры
Ток холостого хода I ₀	≤ 15 мА
Остаточный ток	≤ 0.1 мА
Испытательное напряжение изоляции	≤ 0.5 кВ
Защита от короткого замыкания	да/ Циклический
Падение напряжения при I _н	≤ 1.8 В
Защита от обрыва / обратной полярности	да/ Полный
Выходная функция	3-проводн., НО контакт, PNP
Частота переключения	0.2 кГц
Конструкция	Цилиндр с резьбой, M18 × 1
Размеры	103 мм
Материал корпуса	Нержавеющая сталь, V4A (1.4571)
Материал активной поверхности	пластмасса, PEEK
Колпачок	пластмасса, PTFE
Макс. момент затяжки гайки	25 Нм
Электрическое подключение	Кабели
Качество кабеля	3.7 мм, тефлон, FEP, 2
Поперечное сечение кабеля	3x0.34 мм ²
Вибростойкость	55 Гц (1 мм)
Ударопрочность	30 г (11 мс)
Степень защиты	IP68 / IP69K
укомплектованное количество	1

Индуктивный датчик с расширенным диапазоном температуры NI8-EM18-AP6/S907

Расстояние D	3 x B
Расстояние W	3 x Sn
Расстояние T	3 x B
Расстояние S	1.5 x B
Расстояние G	6 x Sn
Расстояние N	2 x Sn

Диаметр активной области B Ø 18 мм



**Индуктивный датчик
с расширенным диапазоном температуры
NI8-EM18-AP6/S907**

Аксессуары

Наименование	Идент. №		Чертеж с размерами
MW-18	6945004	Кронштейн для резьбовых цилиндров; материал: Нержавеющая сталь A2 1.4301 (AISI 304)	