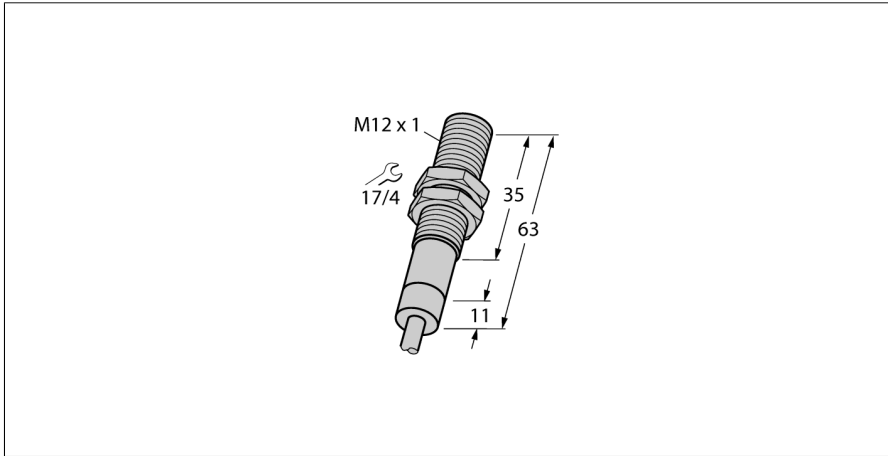


Индуктивный датчик для жестких условий окружающей среды и температуры до 120°C BI2-EM12D-AP6/S120



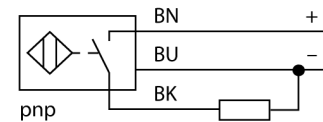
- резьбовой цилиндр, M12 x 1
- нержавеющая сталь, 1.4571
- кольцевая прокладка, Viton
- степень защиты IP68 - IP69K
- для температур до +120°C
- фронтальная крышка из ПТФЭ
- стойкость к климатическим воздействиям
- устойчивость к смазочно-охлаждающим жидкостям, смазкам для резания и шлифования
- пригоден для применения в пищевой промышленности
- 3-х проводной DC, 10...30 В DC
- НО контакт, PNP выход
- Кабельное соединение

| | |
|-----------------------------------------------------------------------------|-------------------------------------------------|
| Тип | BI2-EM12D-AP6/S120 |
| Идент. № | 4614512 |
| Номинальная дистанция срабатывания S_n | 2 мм |
| Условия монтажа | Заподлицо |
| Безопасное рабочее расстояние | $\leq (0,81 \times S_n)$ мм |
| Корректировочные коэффициенты повторяемости (стабильность) позиционирования | St37 = 1; Al = 0.3; нерж. сталь = 0.7; Ms = 0.4 |
| Температурный дрейф | $\leq \pm 2\%$ полн. шкалы |
| | $\leq \pm 20\%$, $\geq +70^\circ\text{C}$ |
| Гистерезис | 3...15 % |
| Температура окружающей среды | -25...+120 °C |

| | |
|----------------------------------------|-------------------------------------------------|
| Рабочее напряжение | 10...30 В = |
| Остаточная пульсация | $\leq 10\% U_{\text{н}}$ |
| Номинальный рабочий ток (DC) | ≤ 200 мА |
| Номинальный рабочий ток | см. кривую зависимости силы тока от температуры |
| Ток холостого хода I_0 | ≤ 15 мА |
| Остаточный ток | ≤ 0.1 мА |
| Испытательное напряжение изоляции | ≤ 0.5 кВ |
| Защита от короткого замыкания | да/ Циклический |
| Падение напряжения при I_0 | ≤ 1.8 В |
| Защита от обрыва / обратной полярности | да/ Полный |
| Выходная функция | 3-проводн., НО контакт, PNP |
| Частота переключения | 0.1 кГц |

| | |
|------------------------------------------------|---------------------------------|
| Конструкция | Цилиндр с резьбой, M12 x 1 |
| Размеры | 63 мм |
| Материал корпуса | Нержавеющая сталь, V4A (1.4571) |
| Материал активной поверхности | пластмасса, ПТФЭ |
| Колпачок | пластмасса, PTFE |
| Допустимое давление на фронтальную поверхность | ≤ 10 бар |
| Макс. момент затяжки гайки | 10 Нм |
| Электрическое подключение | Кабели |
| Качество кабеля | 3.7 мм, тефлон, FEP, 2 |
| Поперечное сечение кабеля | 3x0.34 мм ² |
| Вибростойкость | 55 Гц (1 мм) |
| Ударопрочность | 30 г (11 мс) |
| Степень защиты | IP68 / IP69K |
| укомплектованное количество | 1 |

Схема подключения

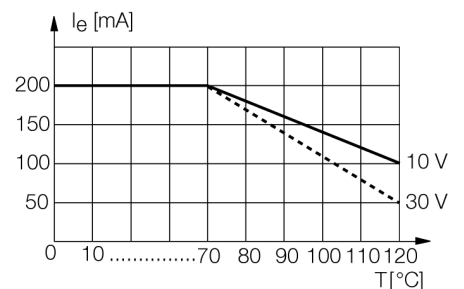


Принцип действия

TURCK предлагает полностью герметичные датчики, устойчивые к мощным веществам, смазочно-охлаждающим жидкостям, смазкам для резания и шлифования для применения в пищевой промышленности и машиностроении. Индуктивные датчики TURCK в экстремально жестких производственных условиях не только соответствуют, но и превосходят требования степени защиты IP68 и IP69.

Специальные версии индуктивных датчиков могут использоваться при температуре от -60°C до +250°C.

Отклонение от номинальных параметров



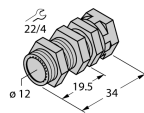
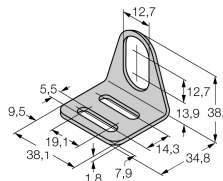
**Индуктивный датчик
для жестких условий окружающей среды и температуры до 120°C
BI2-EM12D-AP6/S120**

| | |
|-----------------------------------|----------------|
| Расстояние D | 2 x B |
| Расстояние W | 3 x Sn |
| Расстояние T | 3 x B |
| Расстояние S | 1.5 x B |
| Расстояние G | 6 x Sn |
| Диаметр активной области B | Ø 12 мм |



**Индуктивный датчик
для жестких условий окружающей среды и температуры до 120°C
BI2-EM12D-AP6/S120**

Аксессуары

| Наименование | Идент. № | | Чертеж с размерами |
|--------------|----------|---------------------------------------------------------------------------------------------------------------------------------------------------------------------------------------------------------------------|-------------------------------------------------------------------------------------|
| QM-12 | 6945101 | Зажим-фиксатор для быстрой установки; материал: хромированная латунь, внешняя резьба M16 x 1. Прим.: Расстояние срабатывания датчиков приближения может сокращаться при использовании зажимов для быстрого монтажа. |  |
| MW-12 | 6945003 | Кронштейн для резьбовых цилиндров; материал: Нержавеющая сталь A2 1.4301 (AISI 304) |  |