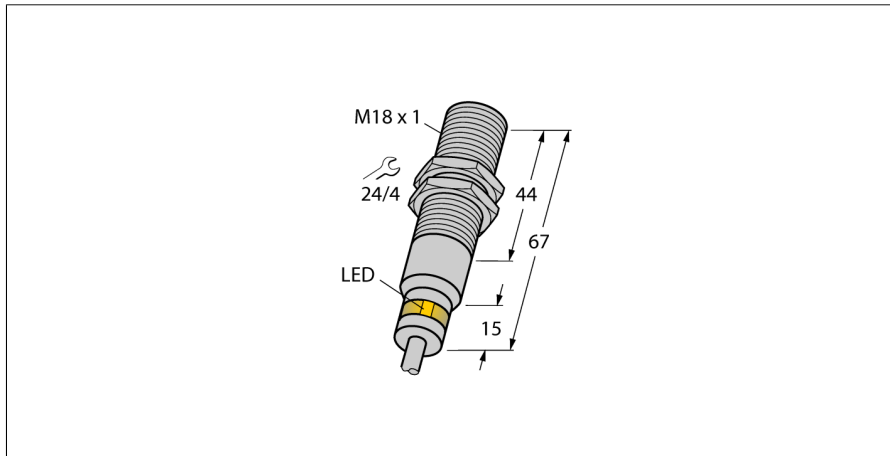


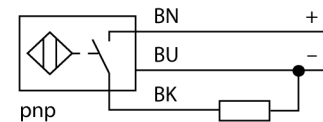
Индуктивный датчик для жестких условий окружающей среды и температуры до -60 °C BI5-EM18WD-AP6X/S929



- Цилиндр с резьбой, M18 x 1
- нерж. сталь, 1.4571
- степень защиты IP68 - IP69K
- для температур до 60°C
- фронтальная крышка из ПТФЭ
- стойкость к мощным веществам
- стойкость к смазочно-охлаждающим жидкостям, смазкам для резания и шлифования
- пригоден для применения в пищевой промышленности
- 3-х проводной DC, 10...30 В DC
- НО контакт, PNP выход
- Кабельное соединение

Тип	BI5-EM18WD-AP6X/S929
Идент. №	4614902
Special version	S929 = tu = -60°C
Номинальная дистанция срабатывания Sn	5 мм
Условия монтажа	Заподлицо
Безопасное рабочее расстояние	≤ (0,81 x Sn) мм
Корректировочные коэффициенты	St37 = 1; Al = 0.3; нерж. сталь = 0.7; Ms = 0.4
повторяемость (стабильность) позиционирования	≤ 2 % полн. шкалы
Температурный дрейф	≤ ± 10 %
	≤ 20 %, ≤ -25 °C
Гистерезис	3...15 %
Температура окружающей среды	-60...+60 °C
Рабочее напряжение	10...30 В =
Остаточная пульсация	≤ 10 % U _н
Номинальный рабочий ток (DC)	≤ 200 мА
Номинальный рабочий ток	см. кривую зависимости силы тока от температуры
Ток холостого хода I ₀	≤ 15 мА
Остаточный ток	≤ 0.1 мА
Испытательное напряжение изоляции	≤ 0.5 кВ
Защита от короткого замыкания	да/ Циклический
Падение напряжения при I _н	≤ 1.8 В
Защита от обрыва / обратной полярности	да/ Полный
Выходная функция	3-проводн., НО контакт, PNP
Частота переключения	1 кГц
Конструкция	Цилиндр с резьбой, M18 x 1
Размеры	67 мм
Материал корпуса	Нержавеющая сталь, V4A (1.4571)
Материал активной поверхности	пластмасса, ПТФЭ
Колпачок	пластмасса, PTFE
Допустимое давление на фронтальную поверхность	≤ 15 бар
Макс. момент затяжки гайки	25 Нм
Электрическое подключение	Кабели
Качество кабеля	5.2 мм, FEP, FEP, 2
Поперечное сечение кабеля	3x0.34 мм ²
Вибростойкость	55 Гц (1 мм)
Ударопрочность	30 г (11 мс)
Степень защиты	IP68 / IP69K
укомплектованное количество	1
Индикация состояния переключения	светодиод, красный

Схема подключения

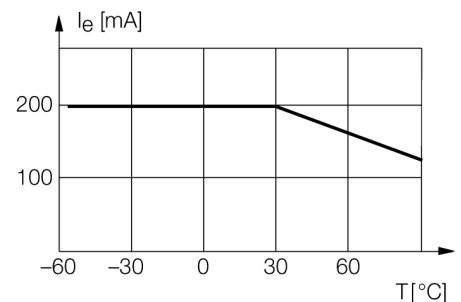


Принцип действия

TURCK предлагает полностью герметичные датчики, устойчивые к мощным веществам, смазочно-охлаждающим жидкостям, смазкам для резания и шлифования для применения в пищевой промышленности и машиностроении. Индуктивные датчики TURCK в экстремально жестких производственных условиях не только соответствуют, но и превосходят требования степени защиты IP68 и IP69.

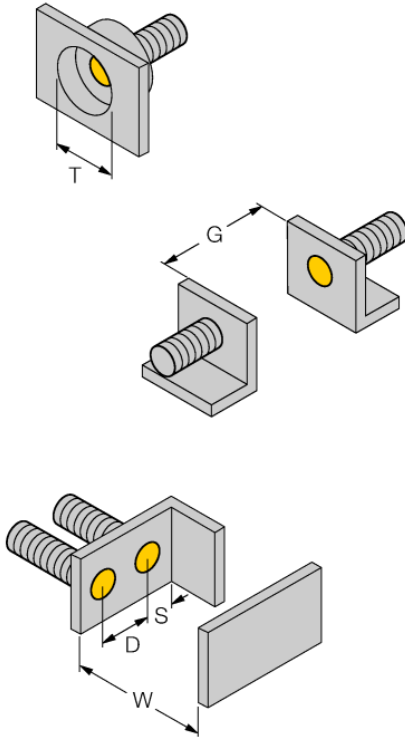
Специальные версии индуктивных датчиков могут использоваться при температуре от -60°C до +250°C.

Отклонение от номинальных параметров



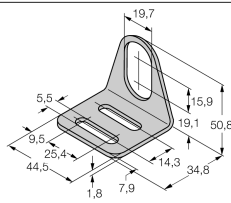
Индуктивный датчик
для жестких условий окружающей среды и температуры до -60 °C
BI5-EM18WD-AP6X/S929

Расстояние D	2 x B
Расстояние W	3 x Sn
Расстояние T	3 x B
Расстояние S	1.5 x B
Расстояние G	6 x Sn
Диаметр активной области B	Ø 18 мм



**Индуктивный датчик
для жестких условий окружающей среды и температуры до -60 °C
BI5-EM18WD-AP6X/S929**

Аксессуары

Наименование	Идент. №		Чертеж с размерами
MW-18	6945004	Кронштейн для резьбовых цилиндров; материал: Нержавеющая сталь A2 1.4301 (AISI 304)	
BSS-18	6901320	Кронштейн для гладких и резьбовых цилиндрических приборов; материал: Полипропилен	