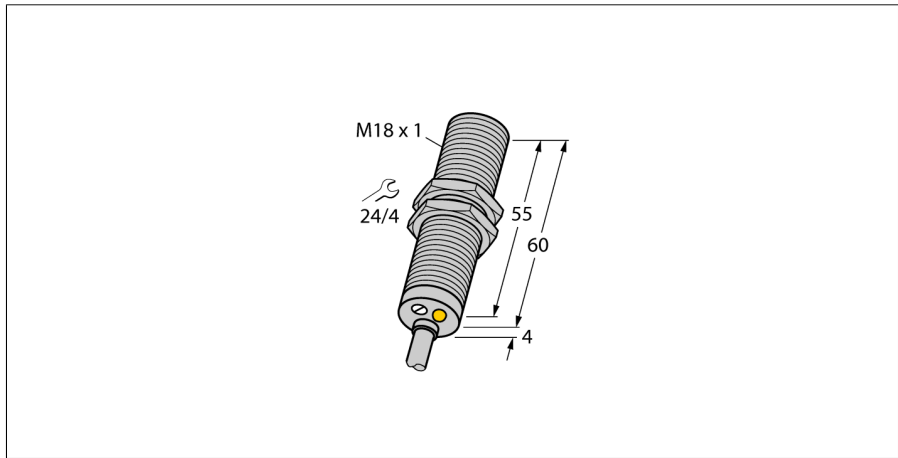
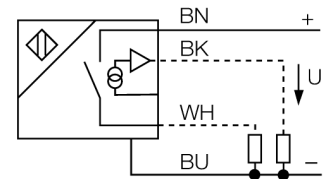


# Индуктивный датчик с аналоговым и переключающим выходом BI8-M18-LUAP6X

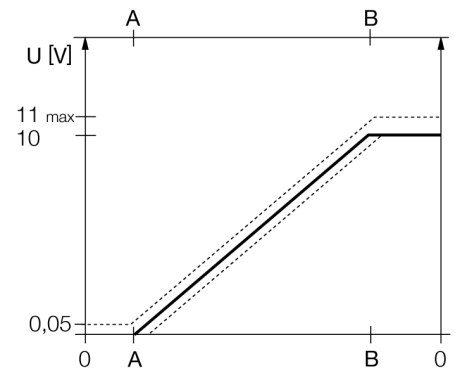


- Цилиндр с резьбой, M18 x 1
- Хромированная латунь
- 4-проводн. DC, 15...30 В DC
- нормально открытый ррр-выход
- аналоговый выход
- 0...10 В
- кабельное соединение

### Схема подключения



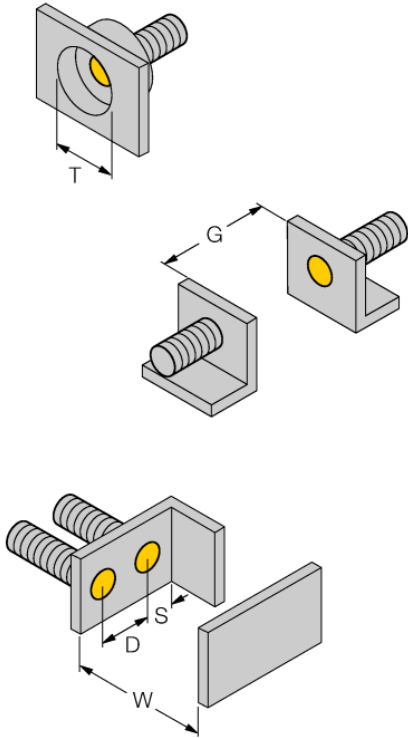
### Диапазон измерения



<b>Тип</b>	BI8-M18-LUAP6X
<b>Идент. №</b>	4615010
<b>Диапазон измерения</b>	1...5 мм мм точка переключения регулируется потенциометром
<b>Условия монтажа</b>	Заподлицо
<b>Корректировочные коэффициенты</b>	St37 = 1; Al = 0.3; нерж. сталь = 0.7; Ms = 0.4
<b>Повторяемость</b>	≤ 1 % измеряемого диапазона  A - B  ≤ 0.5 %, после прогрева 0.5 ч ≤ 40 μм ≤ 20 μм, после нагревания в течение 0.5 ч
<b>Повторяемость</b>	≤ 5 %
<b>Отклонение от линейности</b>	≤ ± 0.06 %/K
<b>Температурный дрейф</b>	3...15 %
<b>Гистерезис</b>	-25...+70 °C
<b>Температура окружающей среды</b>	
<b>Рабочее напряжение</b>	15...30 В =
<b>Остаточная пульсация</b>	≤ 10 % U <sub>н</sub>
<b>Номинальный рабочий ток (DC)</b>	≤ 200 мА
<b>Ток холостого хода I<sub>0</sub></b>	≤ 8 мА
<b>Испытательное напряжение изоляции</b>	≤ 0.5 кВ
<b>Защита от короткого замыкания</b>	да
<b>Защита от обрыва / обратной полярности</b>	нет/ Полный
<b>Выходная функция</b>	4-проводн., НО контакт, PNP/аналоговый выход
<b>выход по напряжению</b>	0...10В
<b>Сопротивление нагрузки вольтового выхода</b>	≥ 4.7 кΩ
<b>Послед. измер. част.</b>	200 Гц
<b>Конструкция</b>	Цилиндр с резьбой, M18 × 1
<b>Размеры</b>	54 мм
<b>Материал корпуса</b>	Металл, CuZn, Хромированный
<b>Материал активной поверхности</b>	пластмасса, PA12-GF30
<b>Колпачок</b>	пластмасса, EPTR
<b>Макс. момент затяжки гайки</b>	25 Нм
<b>Электрическое подключение</b>	Кабели
<b>Качество кабеля</b>	5.2 мм, Серый, LiFY, ПВХ, 2
<b>Поперечное сечение кабеля</b>	4x0.34 мм <sup>2</sup>
<b>Вибростойкость</b>	55 Гц (1 мм)
<b>Ударопрочность</b>	30 г (11 мс)
<b>Степень защиты</b>	IP67
<b>Средняя наработка до отказа</b>	751лет в соответствии с SN 29500-(Изд. 99) 40 °C
<b>Индикация состояния переключения</b>	светодиод, желтый

**Индуктивный датчик  
с аналоговым и переключающим выходом  
BI8-M18-LUAP6X**

Расстояние D	2 x B
Расстояние W	3 x Sn
Расстояние T	3 x B
Расстояние S	1.5 x B
Расстояние G	6 x Sn
<b>Диаметр активной области B</b>	<b>Ø 18 мм</b>



## Индуктивный датчик с аналоговым и переключающим выходом BI8-M18-LUAP6X

### Аксессуары

Наименование	Идент. №		Чертеж с размерами
BST-18B	6947214	Зажим для резьбовых приборов, с жесткой фиксацией; материал: ПА6	
QM-18	6945102	Зажим-фиксатор для быстрой установки; материал: хромированная латунь, внешняя резьба M24 x 1.5. Обратите внимание: Расстояние срабатывания датчиков приближения может сокращаться при использовании зажимов для быстрого монтажа.	
MW-18	6945004	Кронштейн для резьбовых цилиндров; материал: Нержавеющая сталь A2 1.4301 (AISI 304)	
BSS-18	6901320	Кронштейн для гладких и резьбовых цилиндрических приборов; материал: Полипропилен	