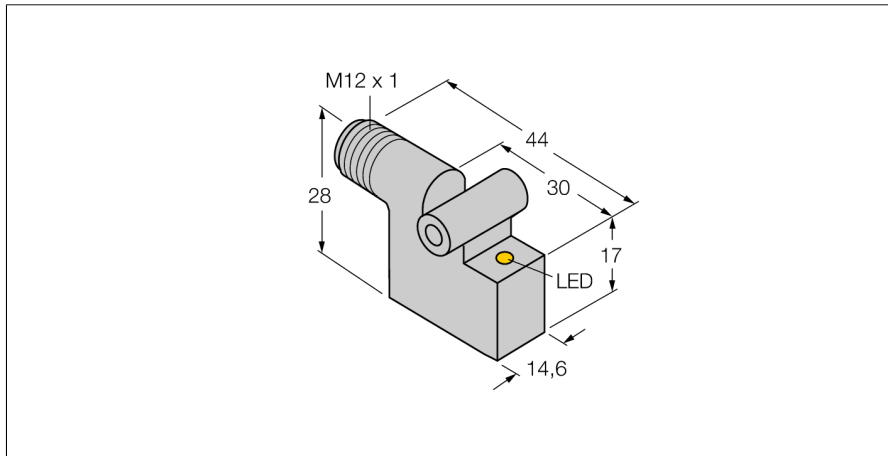
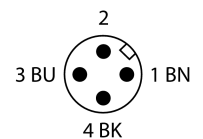
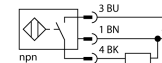


**датчик магнитного поля  
для пневмоцилиндров  
BIM-IKT-AN6X-H1141**



- прямоугольный, высота 28 мм
- металл, GD-Zn
- магнито-индуктивный датчик
- Постоянный ток, 3-проводн., 10...30 В DC
- НО контакт, NPN выход
- Разъем M12 x 1

**Схема подключения**



<b>Тип</b>	BIM-IKT-AN6X-H1141
<b>Идент. №</b>	46211
<b>Скорость прохождения</b>	≤ 10 м/с
<b>Повторяемость</b>	≤ ± 0.1 мм
<b>Температурный дрейф</b>	≤ 0.1 мм
<b>Гистерезис</b>	≤ 1 мм
<b>Температура окружающей среды</b>	-25...+70 °С
<b>Рабочее напряжение</b>	10...30 В =
<b>Остаточная пульсация</b>	≤ 10 % U <sub>ss</sub>
<b>Номинальный рабочий ток (DC)</b>	≤ 200 мА
<b>Ток холостого хода I<sub>0</sub></b>	≤ 15 мА
<b>Остаточный ток</b>	≤ 0.1 мА
<b>Испытательное напряжение изоляции</b>	≤ 0.5 кВ
<b>Защита от короткого замыкания</b>	да/ Циклический
<b>Падение напряжения при I<sub>0</sub></b>	≤ 1.8 В
<b>Защита от обрыва / обратной полярности</b>	да/ Полный
<b>Выходная функция</b>	3-проводн., НО контакт, NPN
<b>Частота переключения</b>	1 кГц
<b>Конструкция</b>	Прямоугольный, ИКТ
<b>Размеры</b>	30 x 14.6 x 28 мм
<b>Материал корпуса</b>	Металл, GD-Zn
<b>Материал активной поверхности</b>	пластмасса, PA12-GF30
<b>Электрическое подключение</b>	Разъемы, M12 x 1
<b>Вибростойкость</b>	55 Гц (1 мм)
<b>Ударопрочность</b>	30 г (11 мс)
<b>Степень защиты</b>	IP67
<b>Средняя наработка до отказа</b>	2283лет в соответствии с SN 29500-(Изд. 99) 40 °С
<b>Монтаж на цилиндры след.сечений</b>	.
<b>Цилиндрический дизайн</b>	
<b>Индикация состояния переключения</b>	светодиод, желтый

**Принцип действия**

Датчики магнитного поля реагируют на изменение магнитного поля и могут использоваться для определения местоположения поршня в пневмоцилиндре. Т.к. магнитные поля могут проникать через немагнитные металлы, можно детектировать постоянные магниты, прикрепленные к поршню, через алюминиевую стенку цилиндра.

**датчик магнитного поля  
для пневмоцилиндров  
ВМ-КТ-АН6Х-Н1141**

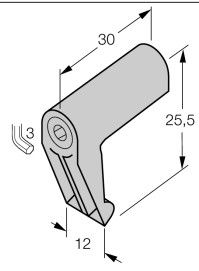
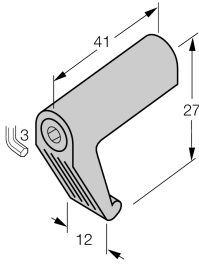
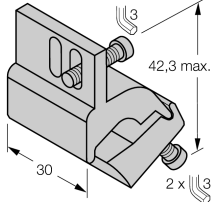
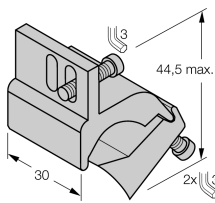
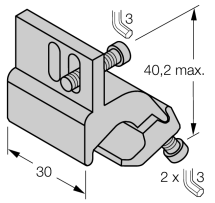
Инструкция по монтажу/Описание

Активная поверхность в середине



**датчик магнитного поля  
для пневмоцилиндров  
BIM-ИКТ-AN6X-H1141**

**Аксессуары**

Наименование	Идент. №		Чертеж с размерами
KL11	69710	монтаж на цилиндры со стяжной шпилькой, диаметр цилиндра 32...100 мм; материал: цинк, литье под давлением	
KL13	69712	монтаж на цилиндры со стяжной шпилькой, диаметр цилиндров 63...160 мм; материал: цинк, литье под давлением	
KL15Z	6971803	монтаж на цилиндры со стяжной шпилькой, диаметр цилиндров 32...63 мм; материал: алюминий	
KL16Z	6971806	монтаж на цилиндры со стяжной шпилькой, диаметр цилиндров 50...125 мм; материал: алюминий	
KL15	6971802	монтаж на профильный цилиндр; диаметр 32...50 мм; материал: алюминий	

**датчик магнитного поля  
для пневмоцилиндров  
ВМ-ИКТ-АН6Х-Н1141**

**Аксессуары**

Наименование	Идент. №		Чертеж с размерами
KLl6	6971805	монтаж на профильный цилиндр; диаметр 50...100 мм; материал: алюминий	
KLl7	6971810	монтаж на профильный цилиндр с внешним пазом типа "ласточкин хвост"; диаметр 32...200 мм; материал: алюминий	