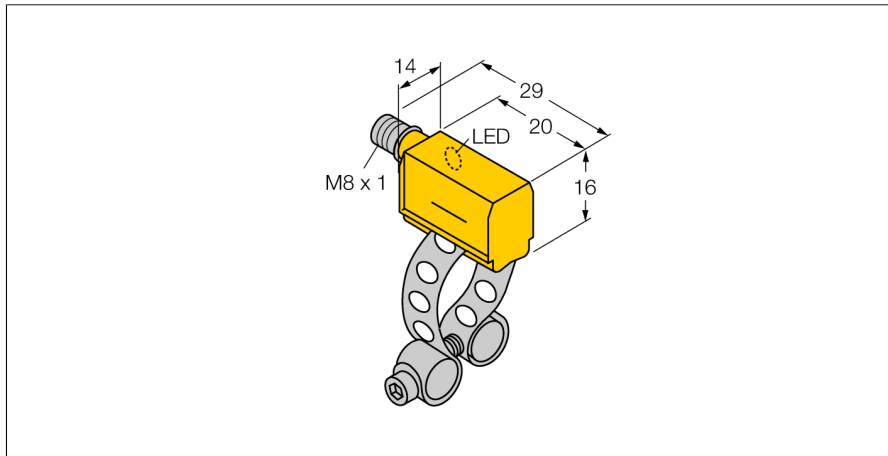
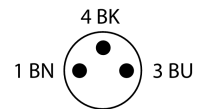
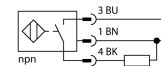


датчик магнитного поля для пневмоцилиндров BIM-PST-AN6X-V1131



- Прямоугольный, высота 16 мм
- Активная поверхность спереди
- Пластик, PA12-GF30
- магнито-индуктивный датчик
- DC 3-проводн., 10...30 В DC
- Н.О. контакт, NPN выход
- Разъем "папа", M8 x 1

Схема подключения



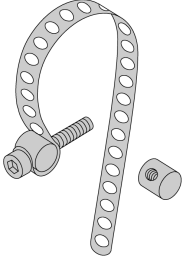
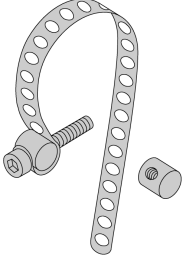
Тип	BIM-PST-AN6X-V1131
Идент. №	46251
Скорость прохождения	≤ 10 м/с
Повторяемость	≤ ± 0.1 мм
Температурный дрейф	≤ 0.1 мм
Гистерезис	≤ 1 мм
Температура окружающей среды	-25...+70 °С
Рабочее напряжение	10...30 В =
Остаточная пульсация	≤ 10 % U _{ss}
Номинальный рабочий ток (DC)	≤ 200 мА
Ток холостого хода I₀	≤ 15 мА
Остаточный ток	≤ 0.1 мА
Испытательное напряжение изоляции	≤ 0.5 кВ
Защита от короткого замыкания	да/ Циклический
Падение напряжения при I₀	≤ 1.8 В
Защита от обрыва / обратной полярности	да/ Полный
Выходная функция	3-проводн., НО контакт, NPN
Частота переключения	1 кГц
Конструкция	Прямоугольный, PST
Размеры	23 x 14 x 16 мм
Материал корпуса	Пластмасса, PA12-GF30
Материал активной поверхности	пластмасса, PA12-GF30
Электрическое подключение	Разъемы, M8 x 1
Вибростойкость	55 Гц (1 мм)
Ударопрочность	30 г (11 мс)
Степень защиты	IP67
Средняя наработка до отказа	2283лет в соответствии с SN 29500-(Изд. 99) 40 °С
Монтаж на цилиндры след.сечений	.
Цилиндрический дизайн	○
Индикация состояния переключения	светодиод, желтый
В объем поставки включены:	KLP25

Принцип действия

Датчики магнитного поля реагируют на изменение магнитного поля и могут использоваться для определения местоположения поршня в пневмоцилиндре. Т.к. магнитные поля могут проникать через немагнитные металлы, можно детектировать постоянные магниты, прикрепленные к поршню, через алюминиевую стенку цилиндра.

**датчик магнитного поля
для пневмоцилиндров
BIM-PST-AN6X-V1131**

Аксессуары

Наименование	Идент. №		Чертеж с размерами
KLP 25 MONTAGESET	69653	установка на \bigcirc профильный цилиндр; диаметр 8...25 мм (материал: нержавеющая сталь), 2 задвижки (материал: metal CuZn), cylinder screw M3 x 20	
KLP 80-VA	69654	прикреплен к круглому цилиндру, диаметр цилиндра 25..0.40 мм; материал: металл A2 1.4301 (AISI 304), 2 задвижки (материал: металл CuZn, альтернативно металл A2 1.4301 / AISI 304) резьбовой цилиндр M3 x 20; (DIN 912-A20)	
KLP 200-VA	6965302	прикреплен к круглому цилиндру, диаметр цилиндра 80..0.40 мм; материал: металл A2 1.4301 (AISI 304), 2 задвижки (материал: металл CuZn, альтернативно металл A2 1.4301 / AISI 304) резьбовой цилиндр M3 x 20; (DIN 912-A20)	