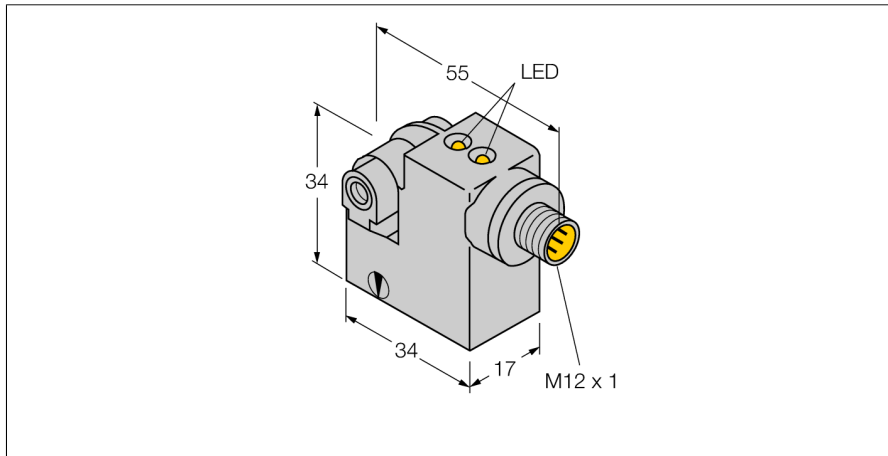
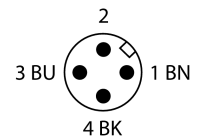
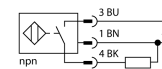


**датчик магнитного поля
для пневматических цилиндров (невосприимчивы к магнитным полям)
BIM-IKM-AN6X2-H1141/S34**



- Прямоугольный, высота 34 мм
- Металл, GD-Zn
- магнито-индуктивный датчик
- (для зон сварки) невосприимчивость к переменным полям с частотой 50...60 Гц
- Постоянный ток, 3-проводн., 10...30 В DC
- НО контакт, NPN выход
- Разъем M12 x 1

Схема подключения



Тип	BIM-IKM-AN6X2-H1141/S34
Идент. №	46273

Special version	S34 = Датчики защищены от воздействия электромагнитных полей.
------------------------	---

Скорость прохождения	≤ 1 м/с
Безопасное рабочее расстояние	≤ (0,81 x Sn) мм
Корректировочные коэффициенты	St37 = 1; Al = 0.3; нерж. сталь = 0.7; Ms = 0.4
Повторяемость	≤ ± 0.1 мм
Температурный дрейф	≤ ± 10 %
Температурный дрейф	≤ 0.1 мм
Гистерезис	≤ 1 мм
Температура окружающей среды	-25...+70 °C

Принцип действия

Датчики магнитного поля активируются магнитными полями и служат для обнаружения положения поршня в пневмоцилиндре. Так как магнитные поля проникают сквозь не намагничивающиеся металлы, то датчик обнаруживает постоянный магнит через алюминиевые стенки цилиндра.

Датчики для зон сварки серии регтаргох "замораживают" статус переключения при обнаружении переменного магнитного поля (50...60 Гц). Предотвращая, таким образом, ложные срабатывания во время сварочного процесса. При исчезновении переменного поля датчик продолжает работу в обычном режиме.

Рабочее напряжение	10...30 В =
Остаточная пульсация	≤ 10 % U _{ис}
Номинальный рабочий ток (DC)	≤ 200 мА
Ток холостого хода I ₀	≤ 15 мА
Остаточный ток	≤ 0.1 мА
Испытательное напряжение изоляции	≤ 0.5 кВ
Защита от короткого замыкания	да/ Циклический
Падение напряжения при I ₀	≤ 1.8 В
Защита от обрыва / обратной полярности	да/ Полный
Выходная функция	3-проводн., НО контакт, NPN
Частота переключения	0.02 кГц

Конструкция	Прямоугольный, ИКМ
Размеры	34 x 17 x 34 мм
Материал корпуса	Металл, GD-Zn
Материал активной поверхности	пластмасса, PA12-GF30
Электрическое подключение	Разъемы, M12 x 1
Вибростойкость	55 Гц (1 мм)
Ударопрочность	30 г (11 мс)
Степень защиты	IP67
Средняя наработка до отказа	2283лет в соответствии с SN 29500-(Изд. 99) 40 °C
укомплектованное количество	1
Монтаж на цилиндры след. сечений	.
Цилиндрический дизайн	

Индикатор рабочего напряжения	светодиод, зел.
Индикация состояния переключения	светодиод, желтый

**датчик магнитного поля
для пневматических цилиндров (невосприимчивы к магнитным полям)
ВМ-ІКМ-АN6Х2-Н1141/С34**

Инструкция по монтажу/Описание

Активная поверхность спереди



**датчик магнитного поля
для пневматических цилиндров (невосприимчивы к магнитным полям)
BIM-ICKM-AN6X2-H1141/S34**

Аксессуары

Наименование	Идент. №	Чертёж с размерами
KL11	69710	<p>монтаж на цилиндры со стяжной шпилькой, диаметр цилиндра 32...100 мм; материал: цинк, литье под давлением</p>
KL13	69712	<p>монтаж на цилиндры со стяжной шпилькой, диаметр цилиндров 63...160 мм; материал: цинк, литье под давлением</p>
KL15	6971802	<p>монтаж на профильный цилиндр; диаметр 32...50 мм; материал: алюминий</p>
KL16	6971805	<p>монтаж на профильный цилиндр; диаметр 50...100 мм; материал: алюминий</p>
KL17	6971810	<p>монтаж на профильный цилиндр с внешним пазом типа "ласточкин хвост"; диаметр 32...200 мм; материал: алюминий</p>

**датчик магнитного поля
для пневматических цилиндров (невосприимчивы к магнитным полям)
BIM-ICKM-AN6X2-H1141/S34**

Аксессуары

Наименование	Идент. №		Чертеж с размерами
KL15Z	6971803	монтаж на цилиндры со стяжной шпилькой, диаметр цилиндров 32...63 мм; материал: алюминий	
KL16Z	6971806	монтаж на цилиндры со стяжной шпилькой, диаметр цилиндров 50...125 мм; материал: алюминий	