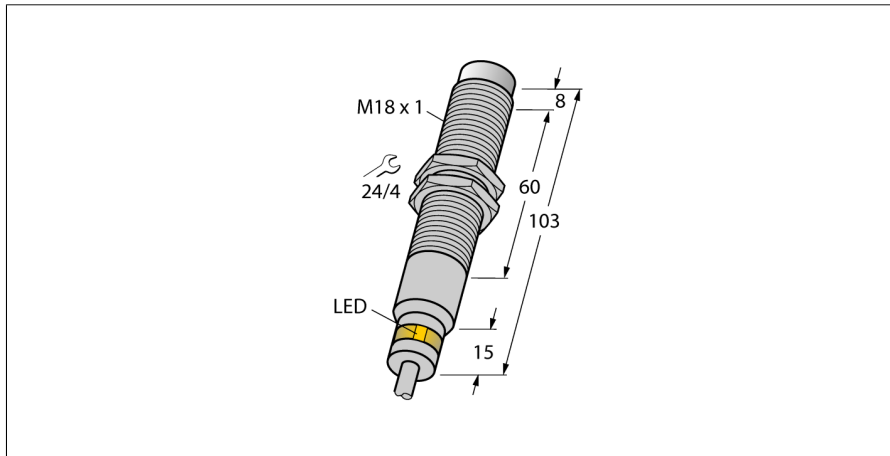


# Индуктивный датчик для жестких условий окружающей среды и температуры до 120°C NI7-EM18D-VP6X/S120



- Цилиндр с резьбой, M18 x 1
- нерж. сталь, 1.4571
- кольцевое уплотнение по Витону
- степень защиты IP68 - IP69K
- для температур до +120°C
- фронтальная крышка из ПТФЭ
- стойкость к климатическим воздействиям
- устойчивость к смазочно-охлаждающим жидкостям, смазкам для резания и шлифования
- пригоден для применения в пищевой промышленности
- 4-проводн. DC, 10...30 В DC
- комплементарный, ррр-выход
- кабельное соединение

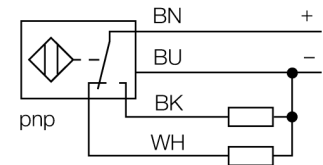
Тип	NI7-EM18D-VP6X/S120
Идент. №	4632100
<b>Номинальная дистанция срабатывания <math>S_n</math></b>	7 мм
Условия монтажа	Не заподлицо
Безопасное рабочее расстояние	$\leq (0,81 \times S_n)$ мм
Корректировочные коэффициенты	$St37 = 1; Al = 0.3; \text{нерж. сталь} = 0.7; Ms = 0.4$
повторяемость (стабильность) позиционирования	$\leq 2\%$ полн. шкалы
Температурный дрейф	$\leq \pm 10\%$ $\leq \pm 20\%, \geq +70^\circ\text{C}$
Гистерезис	3...15 %
Температура окружающей среды	-25...+120 °C

<b>Рабочее напряжение</b>	10...30 В =
Остаточная пульсация	$\leq 10\% U_{\text{н}}$
Номинальный рабочий ток (DC)	$\leq 200$ мА
Номинальный рабочий ток	см. кривую зависимости силы тока от температуры
Ток холостого хода $I_0$	$\leq 15$ мА
Остаточный ток	$\leq 0.1$ мА
Испытательное напряжение изоляции	$\leq 0.5$ кВ
Защита от короткого замыкания	да/ Циклический
Падение напряжения при $I_0$	$\leq 1.8$ В
Защита от обрыва / обратной полярности	да/ Полный
Выходная функция	4-проводн., Дополнительный контакт, PNP
Частота переключения	0.1 кГц

<b>Конструкция</b>	Цилиндр с резьбой, M18 x 1
Размеры	103 мм
Материал корпуса	Нержавеющая сталь, V4A (1.4571)
Материал активной поверхности	пластмасса, ПТФЭ
Колпачок	пластмасса, PTFE
Допустимое давление на фронтальную поверхность	$\leq 10$ бар
Макс. момент затяжки гайки	25 Нм
Электрическое подключение	Кабели
Качество кабеля	3.7 мм, тефлон, FEP, 2
Поперечное сечение кабеля	4x0.25 мм <sup>2</sup>
Вибростойкость	55 Гц (1 мм)
Ударопрочность	30 г (11 мс)
Степень защиты	IP68 / IP69K
укомплектованное количество	1

<b>Индикация состояния переключения</b>	светодиод, желтый
---	-------------------

## Схема подключения

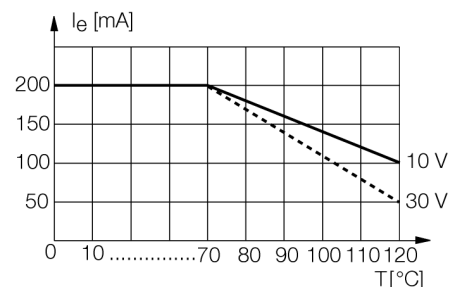


## Принцип действия

TURCK предлагает полностью герметичные датчики, устойчивые к моющим веществам, смазочно-охлаждающим жидкостям, смазкам для резания и шлифования для применения в пищевой промышленности и машиностроении. Индуктивные датчики TURCK в экстремально жестких производственных условиях не только соответствуют, но и превосходят требования степени защиты IP68 и IP69.

Специальные версии индуктивных датчиков могут использоваться при температуре от -60°C до +250°C.

## Отклонение от номинальных параметров

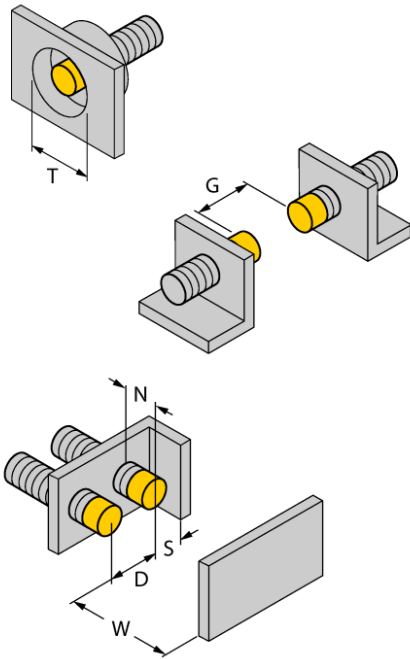


**Индуктивный датчик  
для жестких условий окружающей среды и температуры до 120°C  
NI7-EM18D-VP6X/S120**

Расстояние D	3 x B
Расстояние W	3 x Sn
Расстояние T	3 x B
Расстояние S	1.5 x B
Расстояние G	6 x Sn
Расстояние N	2 x Sn

---

Диаметр активной области B	Ø 18 мм
----------------------------	---------



**Индуктивный датчик  
для жестких условий окружающей среды и температуры до 120°C  
NI7-EM18D-VP6X/S120**

**Аксессуары**

Наименование	Идент. №		Чертеж с размерами
MW-18	6945004	Кронштейн для резьбовых цилиндров; материал: Нержавеющая сталь A2 1.4301 (AISI 304)	