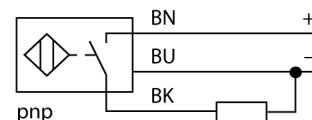


- прямоугольный, высота 8 мм
- верхняя активная поверхность
- коэффициент редукции = 1
- увеличенная дистанция срабатывания
- степень защиты IP68
- невосприимчив к магнитным полям
- пресампированная защита за счет автокомпенсации
- возможно 4-стороннее встраивание:
- 3-х проводной DC, 10...30 В DC
- НО контакт, PNP выход
- Кабельное соединение

Тип	Ni4U-Q8SE-AP6X
Идент. №	4635807
Номинальная дистанция срабатывания S_n	4 мм
Условия монтажа	Не заподлицо, возможен монтаж заподлицо
Безопасное рабочее расстояние	$\leq (0,81 \times S_n)$ мм
повторяемость (стабильность) позиционирования	$\leq 2\%$ полн. шкалы
Температурный дрейф	$\leq \pm 10\%$
Гистерезис	$\leq \pm 15\%$, $\leq -25\text{ °C}$ v $\geq +70\text{ °C}$
Температура окружающей среды	$-30\text{...}+85\text{ °C}$
Рабочее напряжение	10...30 В =
Остаточная пульсация	$\leq 10\%$ U_{ss}
Номинальный рабочий ток (DC)	$\leq 150\text{ mA}$
Ток холостого хода I_0	$\leq 15\text{ mA}$
Остаточный ток	$\leq 0,1\text{ mA}$
Испытательное напряжение изоляции	$\leq 0,5\text{ kV}$
Защита от короткого замыкания	да/ Циклический
Падение напряжения при I_0	$\leq 1,8\text{ В}$
Защита от обрыва / обратной полярности	да/ Полный
Выходная функция	3-проводн., НО контакт, PNP
Класс защиты	□
Частота переключения	1 кГц
Конструкция	Прямоугольный, Q8SE
Размеры	40 x 8 x 8 мм
Материал корпуса	Пластмасса, PP, Желтый
Момент затяжки	$\leq 0,6\text{ Нм}$
Электрическое подключение	Кабели
Качество кабеля	3 мм, Серый, Lif9Y-11Y, ПУП, 2
	Предназначен для E-ChainSystems® в соотв. с декларацией производителя H1063M
Поперечное сечение кабеля	3x0,14 мм ²
Вибростойкость	55 Гц (1 мм)
Ударопрочность	30 г (11 мс)
Степень защиты	IP68
Средняя наработка до отказа	874 лет в соответствии с SN 29500-(Изд. 99) 40 °C
укомплектованное количество	1
Индикация состояния переключения	светодиод, желтый

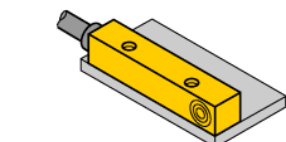
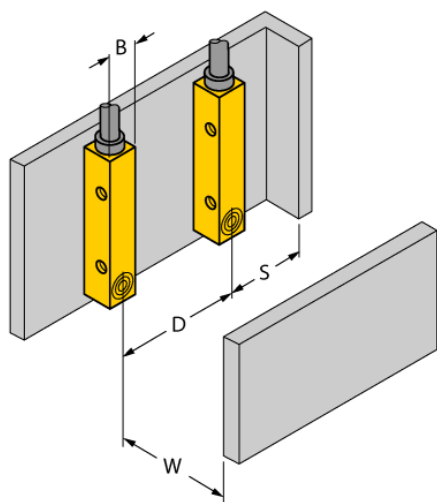
Схема подключения



Принцип действия

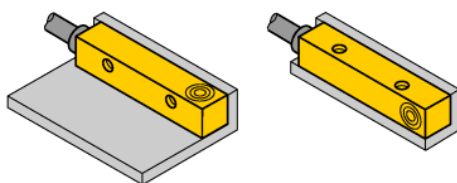
Индуктивные датчики обнаруживают металлические объекты без контакта и без износа. За счет запатентованной бесферритовой 3-х катещечной системы, UproX®+ датчики имеют определенные преимущества в сравнении со стандартными индуктивными датчиками. Они отличаются высокой дистанцией срабатывания, максимальной гибкостью применения, надежной работоспособностью, а также универсальностью (могут использоваться в различных областях).

Расстояние D	24 мм
Расстояние W	12 мм
Расстояние S	12 мм
Расстояние G	24 мм
<hr/>	
Ширина активной области B	8 мм

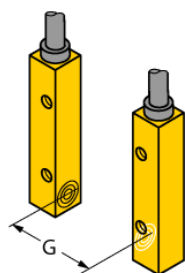


возможен монтаж заподлицо до 4-сторон:

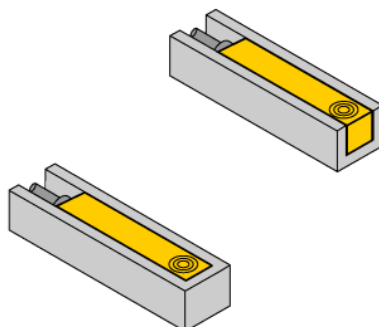
1-сторонний монтаж заподлицо:
S_r = 3.5 мм



2-сторонний монтаж заподлицо:
S_r = 3.0 мм



3-сторонний монтаж заподлицо:
S_r = 2.5 мм



4-сторонний монтаж заподлицо:
S_r = 2.0 мм