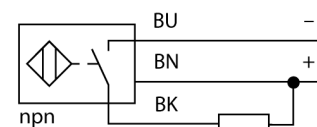


- прямоугольный, высота 8 мм
- верхняя активная поверхность
- коэффициент редукции = 1
- увеличенная дистанция срабатывания
- степень защиты IP68
- невосприимчив к магнитным полям
- пресампированная защита за счет автокомпенсации
- возможно 4-стороннее встраивание:
- 3-проводной DC, 10...30 В DC
- нормально открытый прп-выход
- кабельное соединение

<b>Тип</b>	Ni4U-Q8SE-AN6X
<b>Идент. №</b>	4635809
<b>Номинальная дистанция срабатывания <math>S_n</math></b>	4 мм
<b>Условия монтажа</b>	Не заподлицо, возможен монтаж заподлицо
<b>Безопасное рабочее расстояние</b>	$\leq (0,81 \times S_n)$ мм
<b>повторяемость (стабильность) позиционирования</b>	$\leq 2\%$ полн. шкалы
<b>Температурный дрейф</b>	$\leq \pm 10\%$ $\leq \pm 15\%$ , $\leq -25\text{ °C}$ v $\geq +70\text{ °C}$
<b>Гистерезис</b>	3...15 %
<b>Температура окружающей среды</b>	-30...+85 °C
<b>Рабочее напряжение</b>	10...30 В =
<b>Остаточная пульсация</b>	$\leq 10\%$ $U_{ss}$
<b>Номинальный рабочий ток (DC)</b>	$\leq 150$ мА
<b>Ток холостого хода <math>I_0</math></b>	$\leq 15$ мА
<b>Остаточный ток</b>	$\leq 0,1$ мА
<b>Испытательное напряжение изоляции</b>	$\leq 0,5$ кВ
<b>Защита от короткого замыкания</b>	да/ Циклический
<b>Падение напряжения при <math>I_0</math></b>	$\leq 1,8$ В
<b>Защита от обрыва / обратной полярности</b>	да/ Полный
<b>Выходная функция</b>	3-проводн., НО контакт, NPN
<b>Класс защиты</b>	□
<b>Частота переключения</b>	1 кГц
<b>Конструкция</b>	Прямоугольный, Q8SE
<b>Размеры</b>	40 x 8 x 8 мм
<b>Материал корпуса</b>	Пластмасса, PP, Желтый
<b>Момент затяжки</b>	$\leq 0,6$ Нм
<b>Электрическое подключение</b>	Кабели
<b>Качество кабеля</b>	3 мм, Серый, Lif9Y-11Y, ПУП, 2 Предназначен для E-ChainSystems® в соотв. с декларацией производителя H1063M
<b>Поперечное сечение кабеля</b>	3x0,14 мм <sup>2</sup>
<b>Вибростойкость</b>	55 Гц (1 мм)
<b>Ударопрочность</b>	30 г (11 мс)
<b>Степень защиты</b>	IP68
<b>Средняя наработка до отказа укомплектованное количество</b>	874лет в соответствии с SN 29500-(Изд. 99) 40 °C 1
<b>Индикация состояния переключения</b>	светодиод, желтый

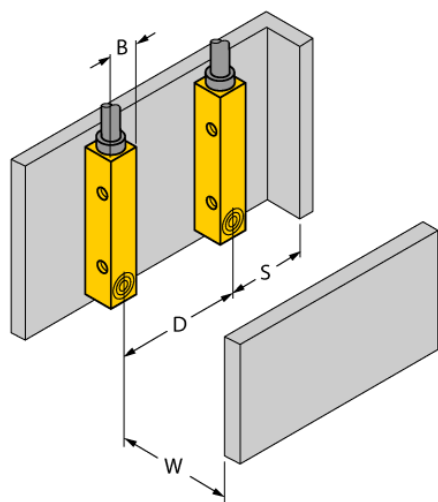
**Схема подключения**



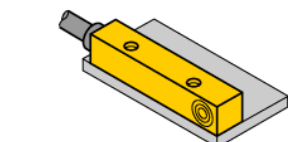
**Принцип действия**

Индуктивные датчики обнаруживают металлические объекты без контакта и без износа. За счет запатентованной бесферритовой 3-х катещечной системы, UproX®+ датчики имеют определенные преимущества в сравнении со стандартными индуктивными датчиками. Они отличаются высокой дистанцией срабатывания, максимальной гибкостью применения, надежной работоспособностью, а также универсальностью (могут использоваться в различных областях).

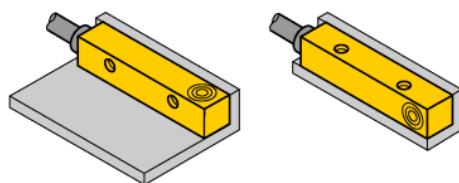
Расстояние D	24 мм
Расстояние W	12 мм
Расстояние S	12 мм
Расстояние G	24 мм
<hr/>	
Ширина активной области B	8 мм



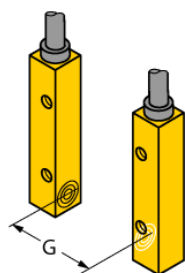
возможен монтаж заподлицо до 4-сторон:



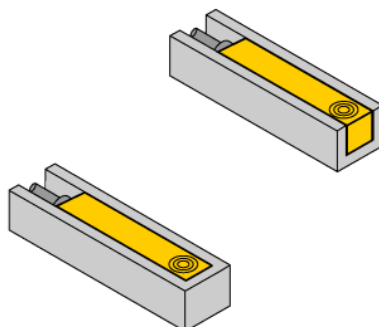
1-сторонний монтаж заподлицо:  
Sr = 3.5 мм



2-сторонний монтаж заподлицо:  
Sr = 3.0 мм



3-сторонний монтаж заподлицо:  
Sr = 2.5 мм



4-сторонний монтаж заподлицо:  
Sr = 2.0 мм