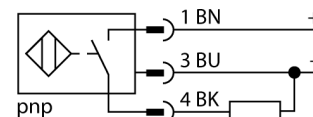


- Цилиндр с резьбой, M8 x 1
- Нерж. сталь, покрытие PTFE
- коэффициент редукции = 1
- степень защиты IP68
- невосприимчив к магнитным полям
- высокая дистанция срабатывания
- высокая частота переключения
- интегрированная предампинговая защита
- малые немагнитные зоны
- 3-проводн. DC, 10... 30 В DC
- нормально открытый, rpr-выход
- разъем M12 x 1

| | |
|--|--|
| Тип | NI6U-EGT08-AP6X-H1341 |
| Идент. № | 4635811 |
| Номинальная дистанция срабатывания S_n | 6 мм |
| Условия монтажа | Не заподлицо |
| Безопасное рабочее расстояние | $\leq (0,81 \times S_n)$ мм |
| повторяемость (стабильность) позиционирования | $\leq 2\%$ полн. шкалы |
| Температурный дрейф | $\leq \pm 10\%$ $\leq \pm 20\%, \leq 0\text{ }^\circ\text{C}$ |
| Гистерезис | 3...15 % |
| Температура окружающей среды | -25...+70 °C |
| Рабочее напряжение | 10...30 В = |
| Остаточная пульсация | $\leq 10\%$ U_{ss} |
| Номинальный рабочий ток (DC) | ≤ 150 мА |
| Ток холостого хода I_0 | ≤ 15 мА |
| Остаточный ток | $\leq 0,1$ мА |
| Испытательное напряжение изоляции | $\leq 0,5$ кВ |
| Защита от короткого замыкания | да/ Циклический |
| Падение напряжения при I_0 | $\leq 1,8$ В |
| Защита от обрыва / обратной полярности | да/ Полный |
| Выходная функция | 3-проводн., НО контакт, PNP |
| Класс защиты | □ |
| Частота переключения | 1 кГц |
| Конструкция | Цилиндр с резьбой, M8 x 1 |
| Размеры | 57 мм |
| Материал корпуса | Нержавеющая сталь, 1.4427 SO, Покрытие ПТФЭ |
| Материал активной поверхности | пластмасса, ПП, Покрытие PTFE |
| Макс. момент затяжки гайки | 5 Нм |
| Электрическое подключение | Разъемы, M12 x 1 |
| Вибростойкость | 55 Гц (1 мм) |
| Ударопрочность | 30 г (11 мс) |
| Степень защиты | IP68 |
| Средняя наработка до отказа | 874 лет в соответствии с SN 29500-(Изд. 99) 40 °C |
| укомплектованное количество | 1 |
| Индикация состояния переключения | светодиод, желтый |

Схема подключения



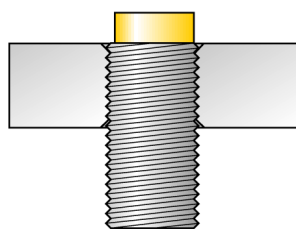
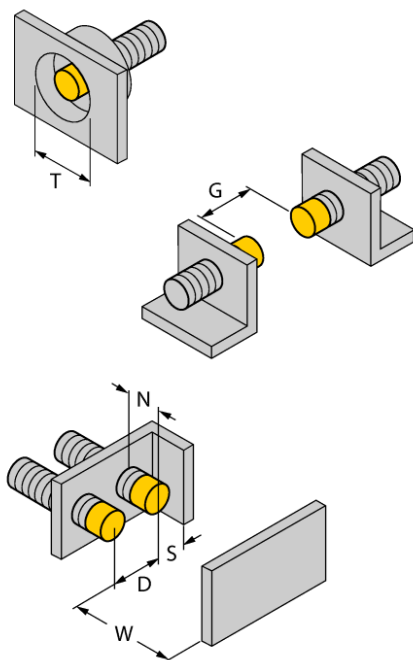
Принцип действия

Индуктивные датчики обнаруживают металлические объекты без контакта и без износа. За счет запатентованной бесферритовой 3-х катещечной системы, UproX®+ датчики имеют определенные преимущества в сравнении со стандартными индуктивными датчиками. Они отличаются высокой дистанцией срабатывания, максимальной гибкостью применения, надежной работоспособностью, а также универсальностью (могут использоваться в различных областях).

Индуктивный датчик NI6U-EGT08-AP6X-H1341

| | |
|--------------|---------|
| Расстояние D | 3 x B |
| Расстояние W | 3 x Sn |
| Расстояние T | 3 x B |
| Расстояние S | 1.5 x B |
| Расстояние G | 6 x Sn |
| Расстояние N | 2 x Sn |

| | |
|----------------------------|--------|
| Диаметр активной области B | Ø 8 мм |
|----------------------------|--------|



Все датчики *iprox*®+ в цилиндрическом корпусе с резьбой, с монтажом не заподлицо позволяют установку с утапливанием до верхней кромки. В данном случае датчик надежно срабатывает с дистанцией сниженной на 20%.

Аксессуары

| Наименование | Идент. № | | Чертеж с размерами |
|--------------|----------|--|--------------------|
| BST-08B | 6947210 | Зажим для резьбовых приборов, с жесткой фиксацией; материал: ПА6 | |
| BSS-08 | 6901322 | Кронштейн для гладких и резьбовых цилиндрических приборов; материал: Полипропилен | |
| MBS80 | 69479 | Кронштейн для резьбовых цилиндров; материал монтажного блока: Анодированный алюминий | |