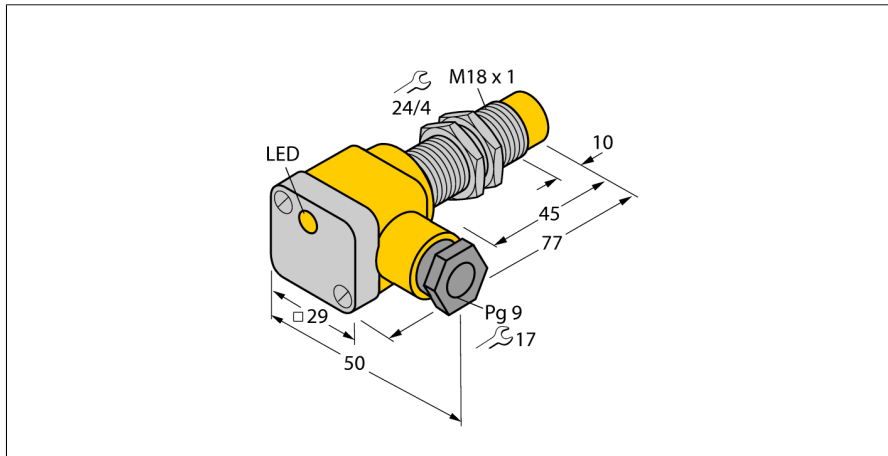
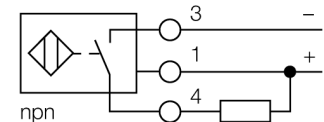


Индуктивный датчик NI10-G18SK-AN6X



- Цилиндр с резьбой, M18 x 1
- Хромированная латунь
- 3-проводной DC, 10...30 В DC
- нормально открытый прп-выход
- терминальная коробка

Схема подключения



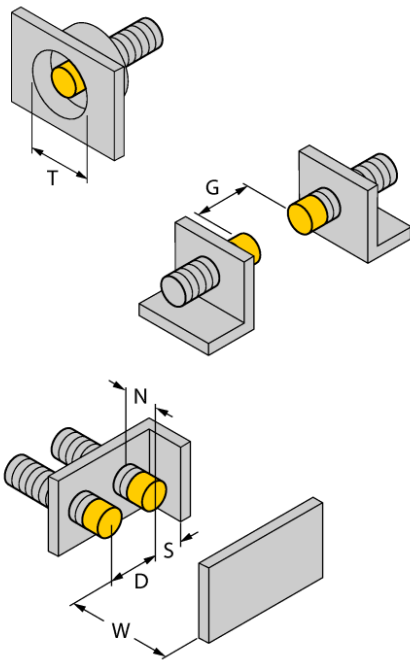
Принцип действия

Индуктивные датчики обнаруживают металлические объекты без контакта и без износа. Для этого используется высокочастотное электромагнитное AC поле взаимодействующее с мишенью. Индуктивные датчики генерируют данное поле с помощью RLC цепи с ферритовой катушкой.

Тип	NI10-G18SK-AN6X
Идент. №	46423
Ident-No (TUSA)	T4642300
Основные данные	
Номинальная дистанция срабатывания Sn	10 мм
Условия монтажа	Не заподлицо
Безопасное рабочее расстояние	≤ (0,81 x Sn) мм
Корректировочные коэффициенты	St37 = 1; Al = 0.3; нерж. сталь = 0.7; Ms = 0.4
повторяемость (стабильность) позиционирования	≤ 2 % полн. шкалы
Температурный дрейф	≤ ± 10 %
Гистерезис	3...15 %
Температура окружающей среды	-25...+70 °C
Рабочее напряжение	10...30 В =
Остаточная пульсация	≤ 10 % U _н
Номинальный рабочий ток (DC)	≤ 200 mA
Ток холостого хода I ₀	≤ 15 mA
Остаточный ток	≤ 0.1 mA
Испытательное напряжение изоляции	≤ 0.5 kV
Защита от короткого замыкания	да/ Циклический
Падение напряжения при I ₀	≤ 1.8 В
Защита от обрыва / обратной полярности	да/ Полный
Выходная функция	3-проводн., НО контакт, NPN
Частота переключения	0.5 кГц
Конструкция	Цилиндр с резьбой, M18 × 1
Размеры	77 мм
Материал корпуса	Металл, CuZn, Хромированный
Материал покрытия клеммной коробки	пластмасса, Ultem
Материал корпуса клеммной коробки	пластмасса, пластмасса, PA12-GF20
Материал активной поверхности	пластмасса, PA12-GF30
Макс. момент затяжки гайки	25 Нм
Электрическое подключение	Клеммная коробка
Прижимная способность	≤ 2.5 мм ²
Внешний диаметр кабеля	4.5...8мм
Вибростойкость	55 Гц (1 мм)
Ударопрочность	30 g (11 мс)
Степень защиты	IP67
Средняя наработка до отказа	2283лет в соответствии с SN 29500-(Изд. 99) 40 °C
Индикация состояния переключения	светодиод, желтый
В объеме поставки включены:	кабельный уплотнитель; 2x пластмассовые прокладки

**Индуктивный датчик
NI10-G18SK-AN6X**

Расстояние D	3 x B
Расстояние W	3 x Sn
Расстояние T	3 x B
Расстояние S	1.5 x B
Расстояние G	6 x Sn
Расстояние N	2 x Sn
Диаметр активной области B	Ø 18 мм



Индуктивный датчик NI10-G18SK-AN6X

Аксессуары

Наименование	Идент. №		Чертеж с размерами
QM-18	6945102	Зажим-фиксатор для быстрой установки; материал: хромированная латунь, внешняя резьба M24 x 1.5 Обратите внимание: Расстояние срабатывания датчиков приближения может сокращаться при использовании зажимов для быстрого монтажа.	
BST-18B	6947214	Зажим для резьбовых приборов, с жесткой фиксацией; материал: ПА6	
MW-18	6945004	Кронштейн для резьбовых цилиндров; материал: Нержавеющая сталь A2 1.4301 (AISI 304)	
BSS-18	6901320	Кронштейн для гладких и резьбовых цилиндрических приборов; материал: Полипропилен	