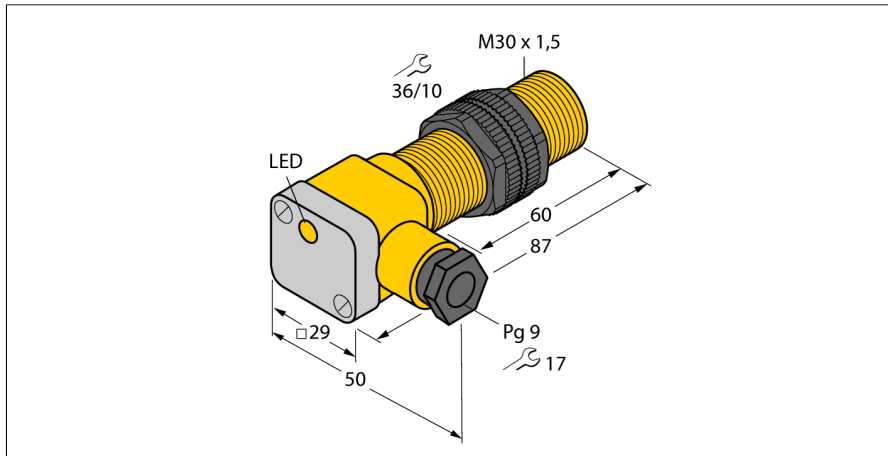
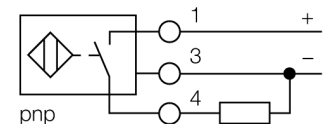


Индуктивный датчик NI15-P30SK-AP6X



- цилиндр с резьбой, M30 x 1,5
- пластмасса, PA12-GF30
- 3-проводной DC, 10...30 В DC
- нормально открытый rnp-выход
- терминальная коробка

Схема подключения



Принцип действия

Индуктивные датчики обнаруживают металлические объекты без контакта и без износа. Для этого используется высокочастотное электромагнитное AC поле взаимодействующее с мишенью. Индуктивные датчики генерируют данное поле с помощью RLC цепи с ферритовой катушкой.

| | |
|--|---|
| Тип | NI15-P30SK-AP6X |
| Идент. № | 46597 |
| Номинальная дистанция срабатывания S_n | 15 мм |
| Условия монтажа | Не заподлицо |
| Безопасное рабочее расстояние | $\leq (0,81 \times S_n)$ мм |
| Корректировочные коэффициенты | St37 = 1; Al = 0.3; нерж. сталь = 0.7; Ms = 0.4 |
| повторяемость (стабильность) позиционирования | $\leq 2\%$ полн. шкалы |
| Температурный дрейф | $\leq \pm 10\%$ |
| Гистерезис | 3...15 % |
| Температура окружающей среды | -25...+70 °C |
| Рабочее напряжение | 10...30 В = |
| Остаточная пульсация | $\leq 10\% U_{ss}$ |
| Номинальный рабочий ток (DC) | ≤ 200 mA |
| Ток холостого хода I_0 | ≤ 15 mA |
| Остаточный ток | ≤ 0.1 mA |
| Испытательное напряжение изоляции | ≤ 0.5 kV |
| Защита от короткого замыкания | да/ Циклический |
| Падение напряжения при I_0 | ≤ 1.8 В |
| Защита от обрыва / обратной полярности | да/ Полный |
| Выходная функция | 3-проводн., НО контакт, PNP |
| Частота переключения | 0.5 кГц |
| Конструкция | Цилиндр с резьбой, M30 x 1,5 |
| Размеры | 87 мм |
| Материал корпуса | Пластмасса, PA12-GF30 |
| Материал покрытия клеммной коробки | пластмасса, Ultem |
| Материал корпуса клеммной коробки | пластмасса, пластмасса, PA12-GF20 |
| Материал активной поверхности | пластмасса, PA12-GF30 |
| Макс. момент затяжки гайки | 5 Нм |
| Электрическое подключение | Клеммная коробка |
| Прижимная способность | ≤ 2.5 мм ² |
| Внешний диаметр кабеля | 4.5...8 мм |
| Вибростойкость | 55 Гц (1 мм) |
| Ударопрочность | 30 г (11 мс) |
| Степень защиты | IP67 |
| Средняя наработка до отказа | 2283лет в соответствии с SN 29500-(Изд. 99) 40 °C |
| Индикация состояния переключения | светодиод, желтый |
| В объем поставки включены: | кабельный уплотнитель; 2x пластмассовые прокладки |

Индуктивный датчик NI15-P30SK-AP6X

| | |
|--------------|---------|
| Расстояние D | 3 x B |
| Расстояние W | 3 x Sn |
| Расстояние T | 3 x B |
| Расстояние S | 1.5 x B |
| Расстояние G | 6 x Sn |
| Расстояние N | 20 мм |

Диаметр активной области B Ø 30 мм



Индуктивный датчик NI15-P30SK-AP6X

Аксессуары

| Наименование | Идент. № | | Чертеж с размерами |
|--------------|----------|--|--------------------|
| QM-30 | 6945103 | Зажим-фиксатор для быстрой установки; материал: хромированная латунь, внешняя резьба M36 x 1.5 Обратите внимание: Расстояние срабатывания датчиков приближения может сокращаться при использовании зажимов для быстрого монтажа. | |
| BST-30B | 6947216 | Зажим для резьбовых приборов, с жесткой фиксацией; материал: ПА6 | |
| MW-30 | 6945005 | Кронштейн для резьбовых цилиндров; материал: Нержавеющая сталь A2 1.4301 (AISI 304) | |
| BSS-30 | 6901319 | Кронштейн для гладких и резьбовых цилиндрических приборов; материал: Полипропилен | |