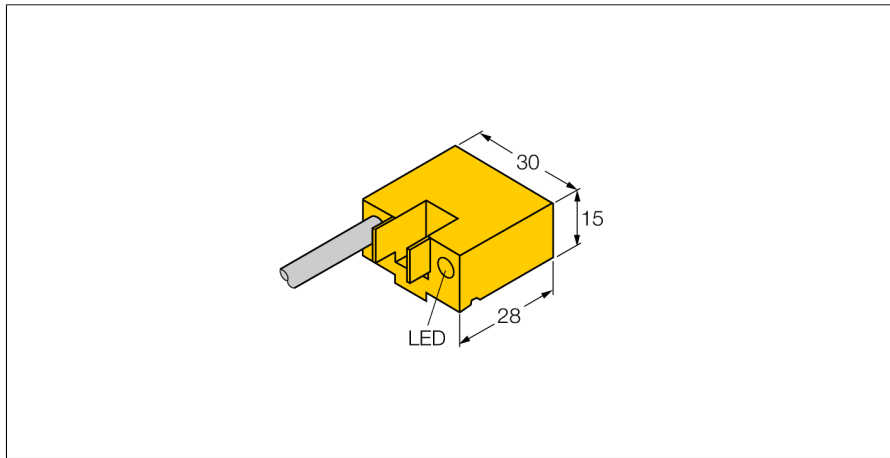
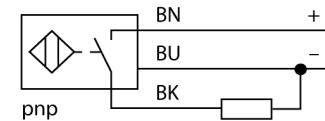


**датчик магнитного поля**  
**магнитно-индуктивный датчик приближения**  
**BIM-AKT-AP6X/S235**



- прямоугольный, высота 15 мм
- центральная активная поверхность
- пластмасса, PA12-GF30
- Повышенная чувствительность
- 3-проводн. DC, 10...30 В DC
- нормально открытый, рnp выход
- кабельное соединение

**Схема подключения**



**Принцип действия**

Датчики магнитного поля активируются магнитным полем, и они особенно подходят для обнаружения местоположения поршня в пневматическом цилиндре. Т.к. магнитные поля могут проникать сквозь немагнитные металлы, можно детектировать постоянный магнит, прикрепленный к поршню, сквозь алюминиевую стенку цилиндра.

<b>Тип</b>	BIM-AKT-AP6X/S235
<b>Идент. №</b>	4675021
<b>Special version</b>	S235 = BIM-...: Спец. калибровка (расширенная чувствительность)
<b>Скорость прохождения</b>	≤ 10 м/с
<b>Повторяемость</b>	≤ ± 0.1 мм
<b>Температурный дрейф</b>	≤ 0.1 мм
<b>Гистерезис</b>	≤ 1 мм
<b>Температура окружающей среды</b>	-25...+70 °C
<b>Рабочее напряжение</b>	10...30 В =
<b>Остаточная пульсация</b>	≤ 10 % U <sub>н</sub>
<b>Номинальный рабочий ток (DC)</b>	≤ 200 мА
<b>Ток холостого хода I<sub>0</sub></b>	≤ 15 мА
<b>Остаточный ток</b>	≤ 0.1 мА
<b>Испытательное напряжение изоляции</b>	≤ 0.5 кВ
<b>Защита от короткого замыкания</b>	да/ Циклический
<b>Падение напряжения при I<sub>0</sub></b>	≤ 1.8 В
<b>Защита от обрыва / обратной полярности</b>	да/ Полный
<b>Выходная функция</b>	3-проводн., НО контакт, PNP
<b>Частота переключения</b>	1 кГц
<b>Конструкция</b>	Прямоугольный, АКТ
<b>Размеры</b>	28 x 30 x 15 мм
<b>Материал корпуса</b>	Пластмасса, PA12-GF30
<b>Материал активной поверхности</b>	пластмасса, PA12-GF30
<b>Электрическое подключение</b>	Кабели
<b>Качество кабеля</b>	4 мм, Серый, LiFY, ПВХ, 2
<b>Поперечное сечение кабеля</b>	3x0.25 мм <sup>2</sup>
<b>Вибростойкость</b>	55 Гц (1 мм)
<b>Ударопрочность</b>	30 г (11 мс)
<b>Степень защиты</b>	IP67
<b>Средняя наработка до отказа</b>	2283лет в соответствии с SN 29500-(Изд. 99) 40 °C
<b>укомплектованное количество</b>	1
<b>Монтаж на цилиндры след.сечений</b>	.
<b>Цилиндрический дизайн</b>	
<b>Индикация состояния переключения</b>	светодиод, желтый

**датчик магнитного поля  
магнитно-индуктивный датчик приближения  
VIM-AKT-AP6X/S235**

**датчик магнитного поля**  
**магнитно-индуктивный датчик приближения**  
**VIM-AKT-AP6X/S235**

**Аксессуары**

Наименование	Идент. №		Чертеж с размерами
KLA1	69700	прикреплен к круглому цилиндру, диаметр цилиндра 32 мм; материал: анодированный алюминий	
KLA3	69702	прикреплен к круглому цилиндру, диаметр цилиндра 32 мм; материал: нержавеющая сталь	
KLA2	69701	прикреплен к круглому цилиндру, диаметр цилиндра 40.40 мм; материал: металл GdZn	