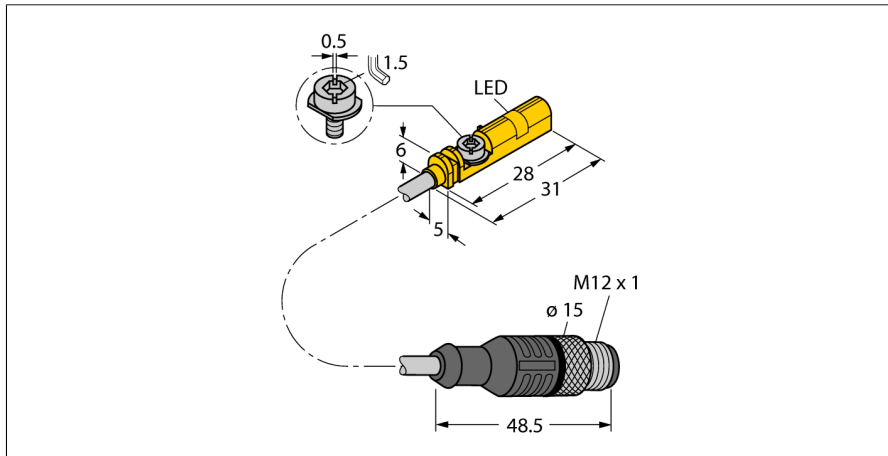
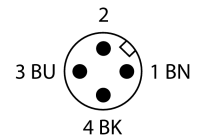
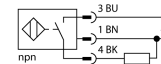


**датчик магнитного поля  
для пневмоцилиндров  
BIM-UNT-AN6X-0.3-RS4**



- для цилиндров с Т-образным пазом без монтажных аксессуаров
- Опционально аксессуары для монтажа на круглый цилиндр
- Возможность монтажа при помощи одной руки
- Точная настройка и фиксация при монтаже.
- надежное крепление
- магнито-резистивный датчик
- DC 3-проводн., 10...30 В DC
- НО контакт, NPN выход
- Кабель с разъемом "папа" M12 x 1

**Схема подключения**



**Принцип действия**

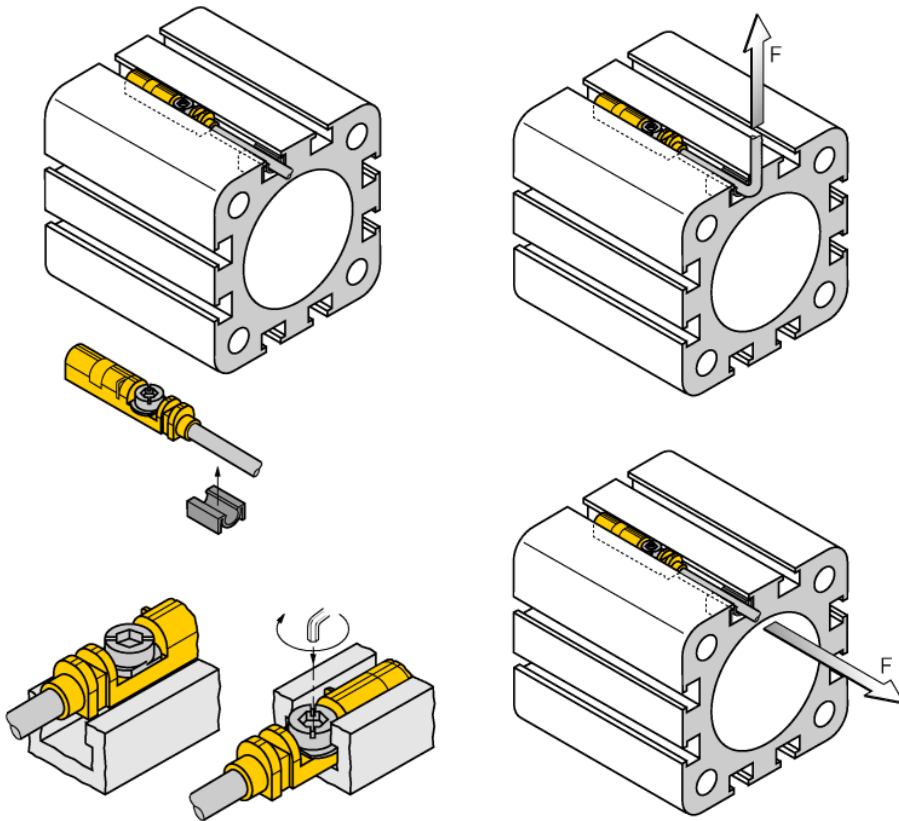
Датчики магнитного поля активируются магнитными полями и служат для обнаружения положения поршня в пневмоцилиндре. Так как магнитные поля проникают сквозь немагнитизирующиеся металлы, то датчик обнаруживает постоянный магнит через алюминиевые стенки цилиндра.

|  |  |
|--|--|
| <b>Тип</b>                                     | BIM-UNT-AN6X-0.3-RS4   |
| <b>Идент. №</b>                                | 4685707  |
| <b>Ident-No (TUSA)</b>                         | S4685792   |
| <b>Основные данные</b>                         |  |
| <b>Скорость прохождения</b>                    | ≤ 10 м/с   |
| <b>Повторяемость</b>                           | ≤ ± 0.1 мм   |
| <b>Температурный дрейф</b>                     | ≤ 0.1 мм   |
| <b>Гистерезис</b>                              | ≤ 1 мм   |
| <b>Температура окружающей среды</b>            | -25...+70 °C   |
| <b>Рабочее напряжение</b>                      | 12...30 В =  |
| <b>Остаточная пульсация</b>                    | ≤ 10 % U <sub>н</sub>  |
| <b>Номинальный рабочий ток (DC)</b>            | ≤ 150 мА   |
| <b>Ток холостого хода I<sub>0</sub></b>        | ≤ 15 мА  |
| <b>Остаточный ток</b>                          | ≤ 0.1 мА   |
| <b>Испытательное напряжение изоляции</b>       | ≤ 0.5 кВ   |
| <b>Защита от короткого замыкания</b>           | да/ Циклический  |
| <b>Падение напряжения при I<sub>н</sub></b>    | ≤ 1.8 В  |
| <b>Защита от обрыва / обратной полярности</b>  | да/ Полный   |
| <b>Выходная функция</b>                        | 3-проводн., НО контакт, NPN  |
| <b>Частота переключения</b>                    | 1 кГц  |
| <b>Конструкция</b>                             | Прямоугольный, UNT   |
| <b>Размеры</b>                                 | 28 x 5 x 6 мм  |
| <b>Материал корпуса</b>                        | Пластмасса, PP   |
| <b>Материал активной поверхности</b>           | пластмасса, ПП   |
| <b>Крутящий момент затяжки пары гайка/винт</b> | 0.4 Нм   |
| <b>Электрическое подключение</b>               | Кабель с разъемом, M12 x 1   |
| <b>Качество кабеля</b>                         | 3 мм, Серый, Lif9Y-11Y, ПУР, 0.3   |
|  | Предназначен для E-ChainSystems® в соотв. с декларацией производителя H1063M |
| <b>Поперечное сечение кабеля</b>               | 3x0.14 мм <sup>2</sup>   |
| <b>Вибростойкость</b>                          | 55 Гц (1 мм)   |
| <b>Ударопрочность</b>                          | 30 г (11 мс)   |
| <b>Степень защиты</b>                          | IP67   |
| <b>Средняя наработка до отказа</b>             | 2283лет в соответствии с SN 29500-(Изд. 99) 40 °C                            |
| <b>укомплектованное количество</b>             | 1  |
| <b>Монтаж на цилиндры след.сечений</b>         | .  |
| <b>Цилиндрический дизайн</b>                   | ○ □ □ ○  |
| <b>Индикация состояния переключения</b>        | светодиод, желтый  |
| <b>В объем поставки включены:</b>              | кабельная клипса   |

**датчик магнитного поля  
для пневмоцилиндров  
BIM-UNT-AN6X-0.3-RS4**

Инструкция по монтажу/Описание

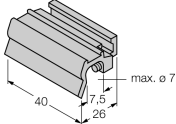
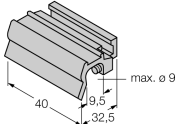

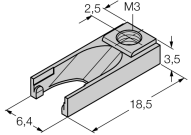
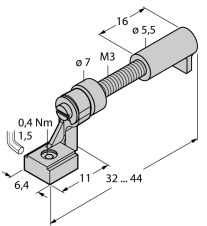

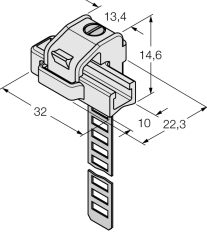
Указания по монтажу



Благодаря фиксатору датчик можно вставить в паз сверху одной рукой. Зафиксируйте датчик с помощью запатентованного барашкового винта: Барашковый винт и внутренняя левая резьба. Две небольших пластиковых губки удерживают винт в позиции "готов к установке". Поверните винт по часовой стрелке. При вращении винт выходит из резьбы и упирается в верхние пазы лепестками. Таким образом датчик прижимается вниз и фиксируется. В зависимости от формы паза 1,5 оборотов винта с помощью шлицевой отвертки (ширина 0,5 мм) или шестигранника на 1,5 мм достаточно для защиты крепления от вибрации. Допустимого момента фиксации 0,4 Нм достаточно для надежного монтажа без повреждения цилиндра. Датчик выдерживает приложенные к кабелю осевые и радиальные нагрузки до  $F=100\text{Н}$ . Кабельная клипса включена в комплект поставки. Она помогает проложить кабель в канале и гарантирует, что он надежно закреплен. Соответствующие аксессуары для монтажа на круглый цилиндр заказываются отдельно.

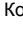
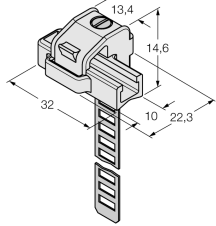

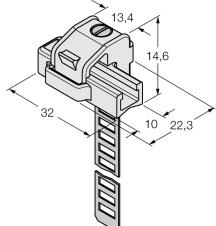

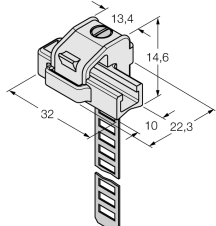

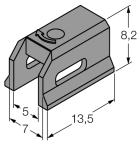

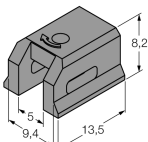
**датчик магнитного поля  
для пневмоцилиндров  
BIM-UNT-AN6X-0.3-RS4**

**Аксессуары**

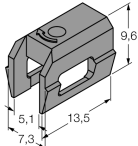
| Наименование | Идент. № |  | Чертеж с размерами  |
|--------------|----------|--|---|
| KLZ1-INT     | 6970410  | Аксессуары для монтажа датчиков BIM-INT и BIM-UNT на цилиндры с поршневым штоком; диаметр цилиндра: 32...40 мм; материал: Алюминий; другие монтажные принадлежности для цилиндров других диаметров по дополнительному заказу                                     |    |
| KLZ2-INT     | 6970411  | Аксессуары для монтажа датчиков BIM-INT и BIM-UNT на цилиндры с поршневым штоком; диаметр цилиндра: 50..63 мм; материал: Алюминий; другие монтажные принадлежности для цилиндров других диаметров по дополнительному заказу                                      |    |
| UNT-STOPPER  | 4685751  | Аксессуары для фиксации точки переключения на  цилиндрах с Т-образным пазом; защелкивается в паз; материал: Пластмасса  |  |
| UNT-JUSTAGE  | 4685750  | Аксессуары для тонкой настройки точки переключения на цилиндрах с Т-образным пазом; защелкивающийся монтаж датчика; для многократного применения; материал: Металл/пластмасса  |  |
| KLRC-UNT1    | 6970626  | Комплектующие для монтажа на цилиндр  со стяжной шпилькой, диаметр цилиндра: 8...25 мм; материал: PA 6I/6T /никелевое серебро; Классификация пожароопасности соотв. UL94 - V2 |  |

**датчик магнитного поля  
для пневмоцилиндров  
BIM-UNT-AN6X-0.3-RS4**

**Аксессуары**

| Наименование | Идент. № |  | Чертеж с размерами  |
|--------------|----------|--|---|
| KLRC-UNT2    | 6970627  | Комплектующие для монтажа на цилиндр  со стяжной шпилькой, диаметр цилиндра: 25...63 мм; материал: ПА 6I/6T / никелевое серебро; Классификация пожароопасности соотв. UL94 - V2 |    |
| KLRC-UNT3    | 6970628  | Аксессуары для монтажа датчика BIM-UNT на  круглый цилиндр; диаметр: 63...130 мм; материал: ПА 6I/6T / мельхиор; классификация по пожароопасности соотв. UL94 - V2              |    |
| KLRC-UNT4    | 6970629  | Аксессуары для монтажа датчика BIM-UNT на  круглый цилиндр; диаметр: 130...250 мм; материал: ПА 6I/6T / мельхиор; классификация по пожароопасности соотв. UL94 - V2           |  |
| KLDT-UNT2    | 6913351  | Аксессуары для монтажа датчика BIM-UNT на  цилиндр с пазом "ласточкин хвост"; ширина паза: 7 мм; материал: PPS  |  |
| KLDT-UNT3    | 6913352  | Аксессуары для монтажа датчика BIM-UNT на  цилиндр с пазом "ласточкин хвост"; ширина паза: 9,4 мм; материал: PPS  |  |

**датчик магнитного поля  
для пневмоцилиндров  
VIM-UNT-AN6X-0.3-RS4****Аксессуары**

| Наименование | Идент. № |  | Чертеж с размерами  |
|--------------|----------|--|---|
| KLDT-UNT6    | 6913355  | Комплектующие для монтажа на цилиндр с пазом типа "ласточкин хвост"; ширина паза: 7.35 мм; материал: ПФС |  |