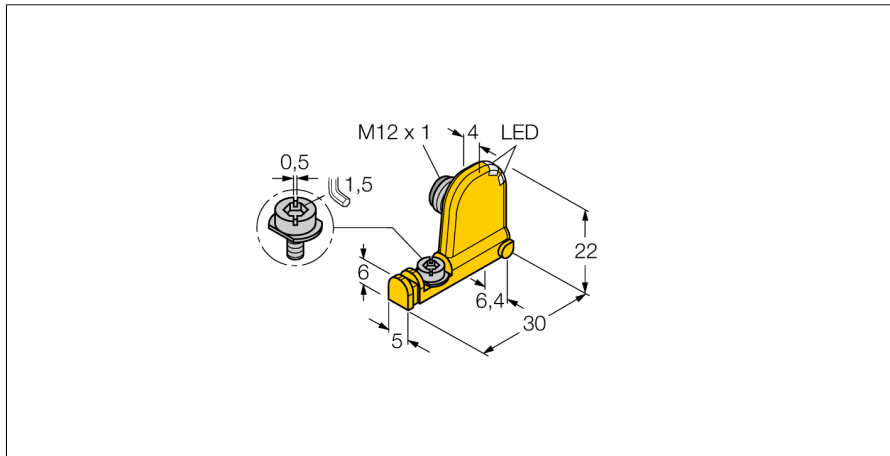


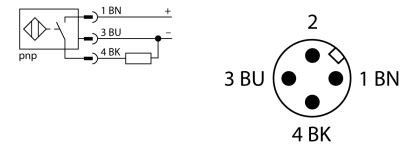
**датчик магнитного поля  
для пневмоцилиндров  
BIM-UNT-AP6X2-H1141**



- для цилиндров с Т-образным пазом без монтажных аксессуаров
- Опционально аксессуары для монтажа на круглый цилиндр
- Возможность монтажа при помощи одной руки
- Точная настройка и фиксация при монтаже.
- надежное крепление
- магнито-резистивный датчик
- 3-х проводн. DC, 10...30 В DC
- нормально открытый, рпр выход
- разъем, M12 x 1

<b>Тип</b>	BIM-UNT-AP6X2-H1141
<b>Идент. №</b>	4685726
<b>Скорость прохождения</b>	≤ 10 м/с
<b>Повторяемость</b>	≤ ± 0.1 мм
<b>Температурный дрейф</b>	≤ 0.1 мм
<b>Гистерезис</b>	≤ 1 мм
<b>Температура окружающей среды</b>	-25...+70 °C
<b>Рабочее напряжение</b>	10...30 В =
<b>Остаточная пульсация</b>	≤ 10 % U <sub>н</sub>
<b>Номинальный рабочий ток (DC)</b>	≤ 150 мА
<b>Ток холостого хода I<sub>0</sub></b>	≤ 15 мА
<b>Остаточный ток</b>	≤ 0.1 мА
<b>Испытательное напряжение изоляции</b>	≤ 0.5 кВ
<b>Защита от короткого замыкания</b>	да/ Циклический
<b>Падение напряжения при I<sub>н</sub></b>	≤ 1.8 В
<b>Защита от обрыва / обратной полярности</b>	да/ Полный
<b>Выходная функция</b>	3-проводн., НО контакт, PNP
<b>Частота переключения</b>	1 кГц
<b>Конструкция</b>	Прямоугольный, UNT
<b>Размеры</b>	30 x 5 x 22 мм
<b>Материал корпуса</b>	Пластмасса, PP
<b>Материал активной поверхности</b>	пластмасса, ПП
<b>Крутящий момент затяжки пары гайка/винт</b>	0.4 Нм
<b>Электрическое подключение</b>	Разъемы, M12 x 1
<b>Вибростойкость</b>	55 Гц (1 мм)
<b>Ударопрочность</b>	30 г (11 мс)
<b>Степень защиты</b>	IP67
<b>Средняя наработка до отказа</b>	2283лет в соответствии с SN 29500-(Изд. 99) 40 °C
<b>укомплектованное количество</b>	1
<b>Монтаж на цилиндры след.сечений</b>	.
<b>Цилиндрический дизайн</b>	
<b>Индикатор рабочего напряжения</b>	светодиод,зел.
<b>Индикация состояния переключения</b>	светодиод, желтый

**Схема подключения**



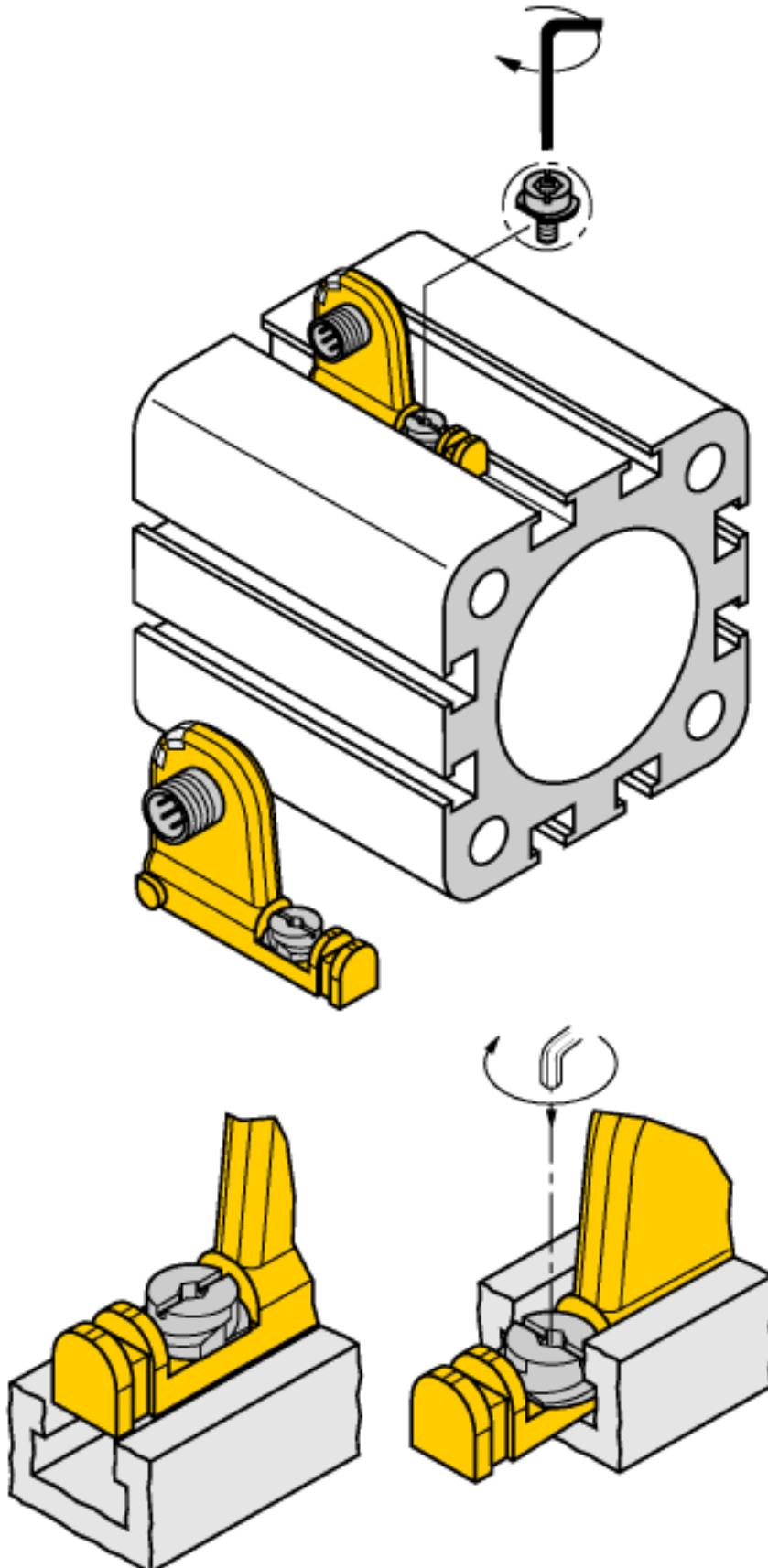
**Принцип действия**

Датчики магнитного поля активируются магнитными полями и служат для обнаружения положения поршня в пневмоцилиндре. Так как магнитные поля проникают сквозь немагнитизирующиеся металлы, то датчик обнаруживает постоянный магнит через алюминиевые стенки цилиндра.

**датчик магнитного поля  
для пневмоцилиндров  
BIM-UNT-AP6X2-H1141**

Инструкция по монтажу/Описание

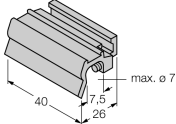
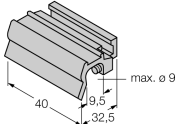

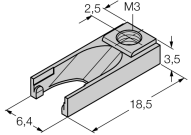
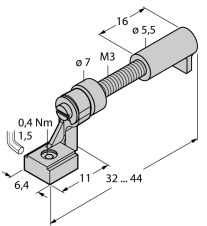

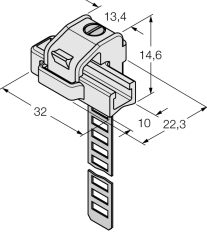
Указания по монтажу



Датчик необходимо устанавливать с торца паза. Если переключатель находится в правильном положении, то задний конец должен быть утоплен в паз. Установка возможна с помощью одной руки за счет использования губок предварительной фиксации. Датчик устанавливается с помощью запатентованного лепесткового винта следующим образом: Лепестковый винт имеет левую резьбу. Две небольшие пластиковые губки удерживают винт в позиции готовой для установки датчика. При вращении по часовой стрелке винт выходит из резьбы и упирается в паз лепестками. В результате чего датчик прижимается к стенке и фиксируется. Четверти оборота винта с помощью стандартной отвертки или 1.5 мм шестигранного ключа достаточно для виброустойчивого монтажа. Допустимый момент фиксации 0.4 Нм достаточен для надежного монтажа без повреждения цилиндра. Соответствующие аксессуары для монтажа на грубый цилиндр заказываются отдельно.

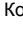
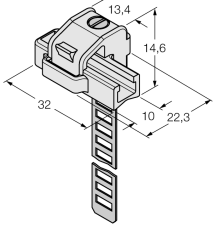

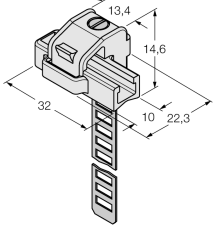

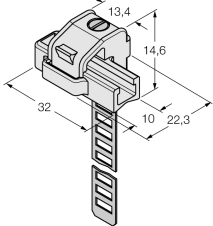
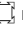
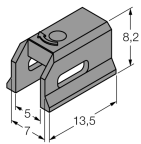
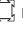
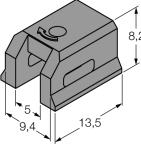
**датчик магнитного поля  
для пневмоцилиндров  
BIM-UNT-AP6X2-H1141**

**Аксессуары**

Наименование	Идент. №		Чертеж с размерами
KLZ1-INT	6970410	Аксессуары для монтажа датчиков BIM-INT и BIM-UNT на цилиндры с поршневым штоком; диаметр цилиндра: 32...40 мм; материал: Алюминий; другие монтажные принадлежности для цилиндров других диаметров по дополнительному заказу	
KLZ2-INT	6970411	Аксессуары для монтажа датчиков BIM-INT и BIM-UNT на цилиндры с поршневым штоком; диаметр цилиндра: 50..63 мм; материал: Алюминий; другие монтажные принадлежности для цилиндров других диаметров по дополнительному заказу	
UNT-STOPPER	4685751	Аксессуары для фиксации точки переключения на  цилиндрах с Т-образным пазом; защелкивается в паз; материал: Пластмасса	
UNT-JUSTAGE	4685750	Аксессуары для тонкой настройки точки переключения на цилиндрах с Т-образным пазом; защелкивающийся монтаж датчика; для многократного применения; материал: Металл/пластмасса	
KLRC-UNT1	6970626	Комплектующие для монтажа на цилиндр  со стяжной шпилькой, диаметр цилиндра: 8...25 мм; материал: PA 6I/6T /никелевое серебро; Классификация пожароопасности соотв. UL94 - V2	

**датчик магнитного поля  
для пневмоцилиндров  
BIM-UNT-AP6X2-H1141**

**Аксессуары**

Наименование	Идент. №		Чертеж с размерами
KLRC-UNT2	6970627	Комплектующие для монтажа на цилиндр  со стяжной шпилькой, диаметр цилиндра: 25...63 мм; материал: ПА 6I/6T / никелевое серебро; Классификация пожароопасности соотв. UL94 - V2	
KLRC-UNT3	6970628	Аксессуары для монтажа датчика BIM-UNT на  круглый цилиндр; диаметр: 63...130 мм; материал: ПА 6I/6T / мельхиор; классификация по пожароопасности соотв. UL94 - V2	
KLRC-UNT4	6970629	Аксессуары для монтажа датчика BIM-UNT на  круглый цилиндр; диаметр: 130...250 мм; материал: ПА 6I/6T / мельхиор; классификация по пожароопасности соотв. UL94 - V2	
KLDT-UNT2	6913351	Аксессуары для монтажа датчика BIM-UNT на  цилиндр с пазом "ласточкин хвост"; ширина паза: 7 мм; материал: PPS	
KLDT-UNT3	6913352	Аксессуары для монтажа датчика BIM-UNT на  цилиндр с пазом "ласточкин хвост"; ширина паза: 9,4 мм; материал: PPS	

**датчик магнитного поля  
для пневмоцилиндров  
VIM-UNT-AP6X2-H1141****Аксессуары**

Наименование	Идент. №		Чертеж с размерами
KLDT-UNT6	6913355	Комплектующие для монтажа на цилиндр с пазом типа "ласточкин хвост"; ширина паза: 7.35 мм; материал: ПФС	