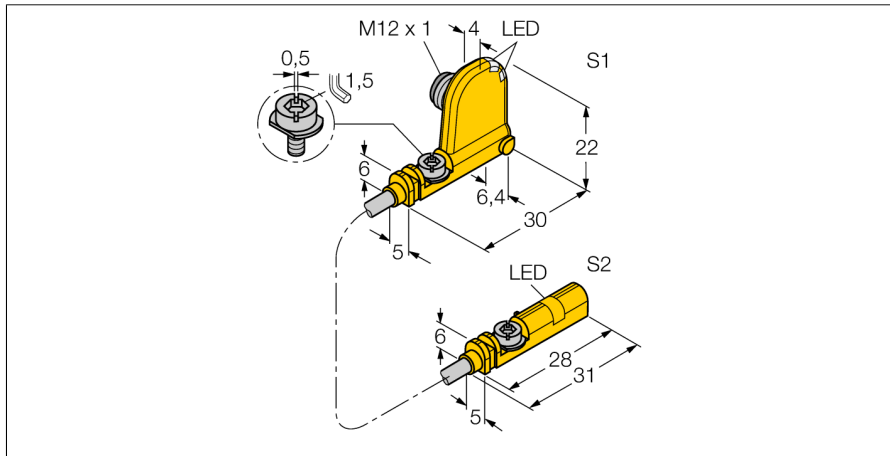


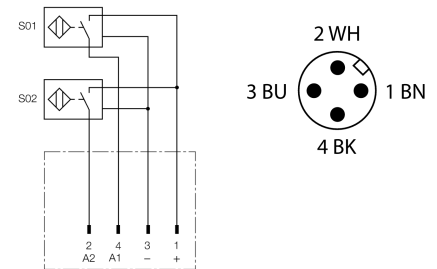
**датчик магнитного поля  
для пневмоцилиндров  
BIM-UNT-0.3-UNT-2AP6X3-H1141**



- для цилиндров с Т-образным пазом без монтажных аксессуаров
- Опционально аксессуары для монтажа на круглый цилиндр
- Возможность монтажа при помощи одной руки
- Точная настройка и фиксация при монтаже.
- надежное крепление
- Оптimalен для мониторинга двух точек переключения.
- Не требуется Y-соединения
- магнито-резистивный датчик
- 2 x Н.О., рпр выхода
- 4-проводн. DC, 10...30 В DC

|   |  |
|---|--|
| Тип                                     | BIM-UNT-0.3-UNT-2AP6X3-H1141   |
| Идент. №                                | 4685730  |
| <b>Скорость прохождения</b>             | ≤ 10 м/с   |
| Повторяемость                           | ≤ ± 0.1 мм   |
| Температурный дрейф                     | ≤ 0.1 мм   |
| Гистерезис                              | ≤ 1 мм   |
| Температура окружающей среды            | -25...+70 °С   |
| <b>Рабочее напряжение</b>               | 10...30 В =  |
| Остаточная пульсация                    | ≤ 10 % U <sub>н</sub>  |
| Номинальный рабочий ток (DC)            | ≤ 150 мА   |
| Ток холостого хода I <sub>0</sub>       | ≤ 15 мА  |
| Остаточный ток                          | ≤ 0.1 мА   |
| Испытательное напряжение изоляции       | ≤ 0.5 кВ   |
| Защита от короткого замыкания           | да/ Циклический  |
| Падение напряжения при I <sub>н</sub>   | ≤ 1.8 В  |
| Защита от обрыва / обратной полярности  | да/ Полный   |
| Выходная функция                        | 4-проводн., НО контакт, PNP  |
| Частота переключения                    | 1 кГц  |
| <b>Конструкция</b>                      | Прямоугольный, UNT   |
| Размеры                                 | 30 x 5 x 22 мм   |
| Материал корпуса                        | Пластмасса, PP   |
| Материал активной поверхности           | пластмасса, ПП   |
| Крутящий момент затяжки пары гайка/винт | 0.4 Нм   |
| Электрическое подключение               | Разъемы, M12 x 1   |
| Качество кабеля                         | 3 мм, Серый, Lif9Y-11Y, ПУП, 0.3   |
|   | Предназначен для E-ChainSystems® в соотв. с декларацией производителя H1063M |
| Поперечное сечение кабеля               | 3x0.14 мм <sup>2</sup>   |
| Вибростойкость                          | 55 Гц (1 мм)   |
| Ударопрочность                          | 30 г (11 мс)   |
| Степень защиты                          | IP67   |
| Средняя наработка до отказа             | 2283лет в соответствии с SN 29500-(Изд. 99) 40 °С                            |
| укомплектованное количество             | 1  |
| Монтаж на цилиндры след.сечений         | .  |
| Цилиндрический дизайн                   | ○ □ □ ○  |
| <b>Индикатор рабочего напряжения</b>    | светодиод, зел.  |
| Индикация состояния переключения        | 2 x светодиод, желтый / желтый   |
| В объем поставки включены:              | 2x монтажных зажима  |

**Схема подключения**



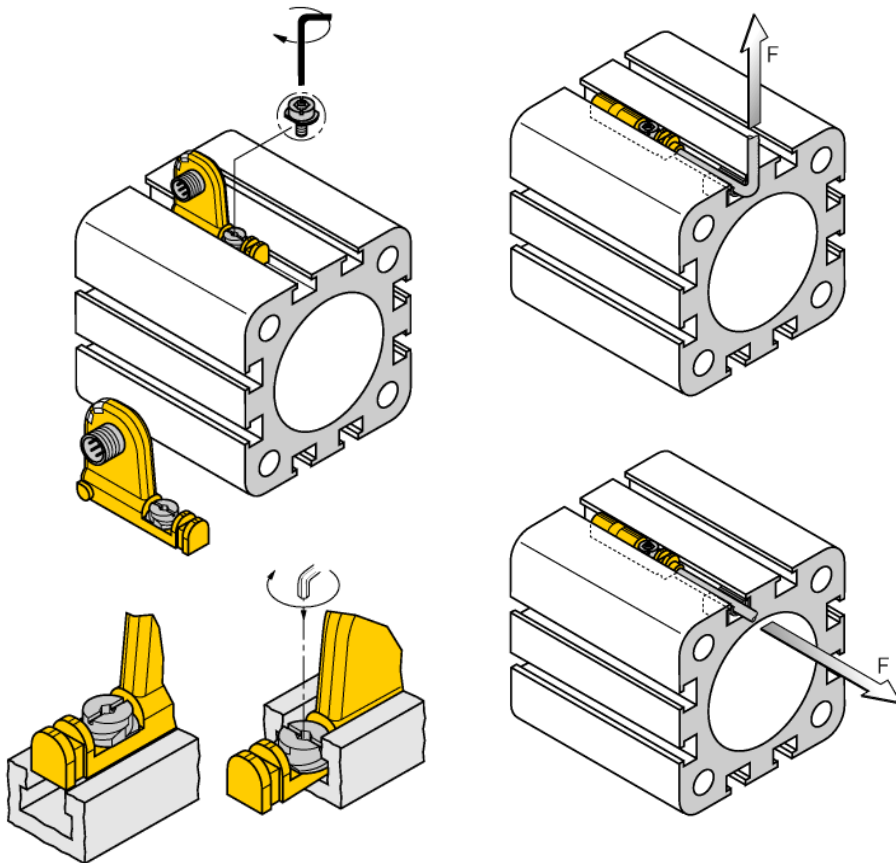
**Принцип действия**

Датчики магнитного поля активируются магнитными полями и служат для обнаружения положения поршня в пневмоцилиндре. Так как магнитные поля проникают сквозь немагнитные металлы, то датчик обнаруживает постоянный магнит через алюминиевые стенки цилиндра.

**датчик магнитного поля  
для пневмоцилиндров  
BIM-UNT-0.3-UNT-2AP6X3-H1141**

Инструкция по монтажу/Описание

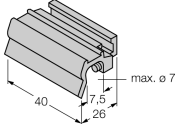
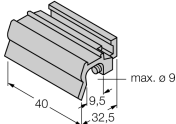

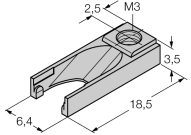
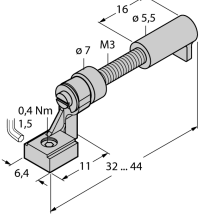

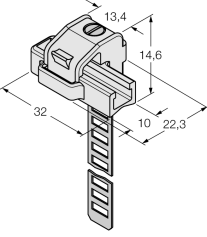
Указания по монтажу



Датчик S2 устанавливается в паз с веру одной рукой за счет губок предварительной фиксации; датчик S1 должен устанавливаться с торца паза, задний конец датчика необходимо втолкнуть в паз. Датчик устанавливается с помощью запатентованного лепесткового винта следующим образом: Лепестковый винт имеет левую резьбу. Две небольшие пластиковые губки удерживают винт в позиции готовой для установки датчика. При вращении по часовой стрелке винт выходит из резьбы и упирается в паз лепестками. В результате чего датчик прижимается к стенке и фиксируется. Четверти оборота винта с помощью стандартной отвертки или 1.5 мм шестигранного ключа достаточно для виброустойчивого монтажа. Допустимый момент фиксации 0.4 Нм достаточен для надежного монтажа без повреждения цилиндра. Датчик выдерживает осевые и радиальные нагрузки приложенные к кабелю до  $F=100\text{H}$ . Монтажные клипсы, входящие в комплект, позволяют выполнить укладку кабеля в паз. Соответствующие аксессуары для монтажа на грубый цилиндр заказываются отдельно.

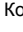
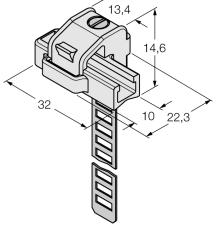
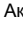
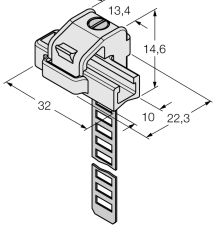

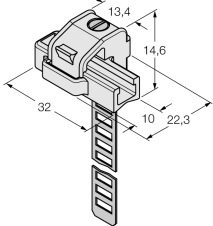
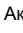
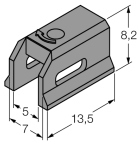

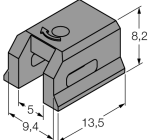
**датчик магнитного поля  
для пневмоцилиндров  
BIM-UNT-0.3-UNT-2AP6X3-H1141**

**Аксессуары**

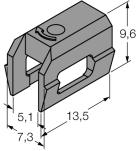
| Наименование | Идент. № |  | Чертеж с размерами  |
|--------------|----------|--|---|
| KLZ1-INT     | 6970410  | Аксессуары для монтажа датчиков BIM-INT и BIM-UNT на цилиндры с поршневым штоком; диаметр цилиндра: 32...40 мм; материал: Алюминий; другие монтажные принадлежности для цилиндров других диаметров по дополнительному заказу                                     |    |
| KLZ2-INT     | 6970411  | Аксессуары для монтажа датчиков BIM-INT и BIM-UNT на цилиндры с поршневым штоком; диаметр цилиндра: 50..63 мм; материал: Алюминий; другие монтажные принадлежности для цилиндров других диаметров по дополнительному заказу                                      |    |
| UNT-STOPPER  | 4685751  | Аксессуары для фиксации точки переключения на  цилиндрах с Т-образным пазом; защелкивается в паз; материал: Пластмасса  |  |
| UNT-JUSTAGE  | 4685750  | Аксессуары для тонкой настройки точки переключения на цилиндрах с Т-образным пазом; защелкивающийся монтаж датчика; для многократного применения; материал: Металл/пластмасса  |  |
| KLRC-UNT1    | 6970626  | Комплектующие для монтажа на цилиндр  со стяжной шпилькой, диаметр цилиндра: 8...25 мм; материал: PA 6I/6T /никелевое серебро; Классификация пожароопасности соотв. UL94 - V2 |  |

**датчик магнитного поля  
для пневмоцилиндров  
BIM-UNT-0.3-UNT-2AP6X3-H1141**

**Аксессуары**

| Наименование | Идент. № |  | Чертеж с размерами  |
|--------------|----------|--|---|
| KLRC-UNT2    | 6970627  | Комплектующие для монтажа на цилиндр  со стяжной шпилькой, диаметр цилиндра: 25...63 мм; материал: ПА 6I/6T / никелевое серебро; Классификация пожароопасности соотв. UL94 - V2 |    |
| KLRC-UNT3    | 6970628  | Аксессуары для монтажа датчика BIM-UNT на  круглый цилиндр; диаметр: 63...130 мм; материал: ПА 6I/6T / мельхиор; классификация по пожароопасности соотв. UL94 - V2              |    |
| KLRC-UNT4    | 6970629  | Аксессуары для монтажа датчика BIM-UNT на  круглый цилиндр; диаметр: 130...250 мм; материал: ПА 6I/6T / мельхиор; классификация по пожароопасности соотв. UL94 - V2           |  |
| KLDT-UNT2    | 6913351  | Аксессуары для монтажа датчика BIM-UNT на  цилиндр с пазом "ласточкин хвост"; ширина паза: 7 мм; материал: PPS  |  |
| KLDT-UNT3    | 6913352  | Аксессуары для монтажа датчика BIM-UNT на  цилиндр с пазом "ласточкин хвост"; ширина паза: 9,4 мм; материал: PPS  |  |

**датчик магнитного поля  
для пневмоцилиндров  
BIM-UNT-0.3-UNT-2AP6X3-H1141****Аксессуары**

| Наименование | Идент. № |  | Чертеж с размерами  |
|--------------|----------|--|---|
| KLDT-UNT6    | 6913355  | Комплектующие для монтажа на цилиндр с пазом типа "ласточкин хвост"; ширина паза: 7.35 мм; материал: ПФС |  |