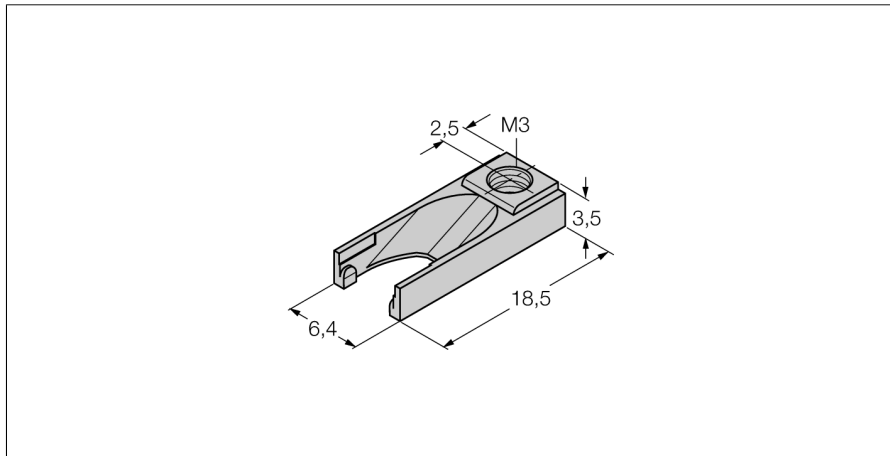


Комплектующие для монтажа для внешней детали проводника цилиндра UNT-STOPPER



- Потенциометр для защиты точки переключения
- Крепление на цилиндре с Т-обр. пазом
- Пружинящее крепление датчика

Тип	UNT-STOPPER
Идент. №	4685751
Конструкция	Принадлежности для прямоугольных датчиков
Размеры	18.5 x 6.4 x 3.5 мм
Материал корпуса	Пластмасса
укомплектованное количество	1