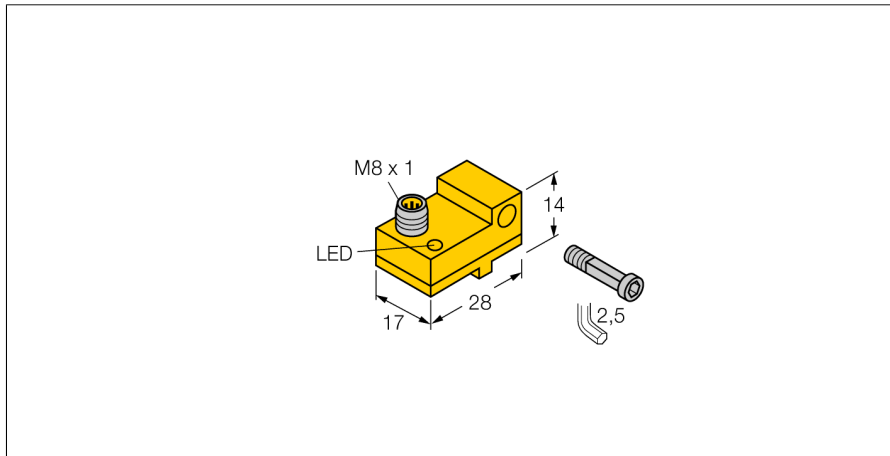
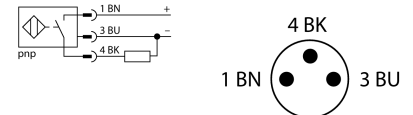


**датчик магнитного поля  
для пневмоцилиндров  
BIM-NST-AP6X-V1131**



- Пластик, PA12-GF30
- магнито-индуктивный датчик
- 3-х проводн. DC, 10...30 В DC
- нормально открытый, рпр выход
- разъем, M8 x 1

**Схема подключения**



**Принцип действия**

Датчики магнитного поля реагируют на изменение магнитного поля и могут использоваться для определения местоположения поршня в пневмоцилиндре. Т.к. магнитные поля могут проникать через немагнитные металлы, можно детектировать постоянные магниты, прикрепленные к поршню, через алюминиевую стенку цилиндра.

<b>Тип</b>	BIM-NST-AP6X-V1131
Идент. №	4685800
<b>Скорость прохождения</b>	≤ 10 м/с
Повторяемость	≤ ± 0.1 мм
Температурный дрейф	≤ 0.1 мм
Гистерезис	≤ 1 мм
Температура окружающей среды	-25...+70 °C
<b>Рабочее напряжение</b>	10...30 В =
Остаточная пульсация	≤ 10 % U <sub>н</sub>
Номинальный рабочий ток (DC)	≤ 200 мА
Ток холостого хода I <sub>0</sub>	≤ 15 мА
Остаточный ток	≤ 0.1 мА
Испытательное напряжение изоляции	≤ 0.5 кВ
Защита от короткого замыкания	да/ Циклический
Падение напряжения при I <sub>н</sub>	≤ 1.8 В
Защита от обрыва / обратной полярности	да/ Полный
Выходная функция	3-проводн., НО контакт, PNP
Частота переключения	1 кГц
<b>Конструкция</b>	Прямоугольный, NST
Размеры	28 x 17 x 14 мм
Материал корпуса	Пластмасса, PA12-GF30
Материал активной поверхности	пластмасса, PA12-GF30
Электрическое подключение	Разъемы, M8 x 1
Вибростойкость	55 Гц (1 мм)
Ударопрочность	30 г (11 мс)
Степень защиты	IP67
Средняя наработка до отказа	2283лет в соответствии с SN 29500-(Изд. 99) 40 °C
укомплектованное количество	1
Монтаж на цилиндры след.сечений	.
Цилиндрический дизайн	
<b>Индикация состояния переключения</b>	светодиод, желтый
В объем поставки включены:	1 x винт M3x20, 1 x болт, 1 x гровер

**датчик магнитного поля  
для пневмоцилиндров  
BIM-NST-AP6X-V1131**

## датчик магнитного поля для пневмоцилиндров BIM-NST-AP6X-V1131

### Аксессуары

Наименование	Идент. №		Чертеж с размерами
KLN3	6970504	монтаж на цилиндр с пазом типа "ласточкин хвост" или Т-образным пазом; ширина зажима 5.2...13.5 мм; материал: анодированный алюминий	
KLN-SMC	6970503	монтаж на цилиндр SMC; ширина зажима 4 мм; материал: анодированный алюминий	
KLF1	6970401	крепление на трапециевидную канавку, для цилиндров всех диаметров, материал: анодированный алюминий	
KLF2	6970402	крепление на трапециевидную канавку, для цилиндров всех диаметров, материал: анодированный алюминий	
SMC-325	A3106	монтаж на цилиндр SMC; ширина зажима 4 мм; материал: анодированный алюминий	