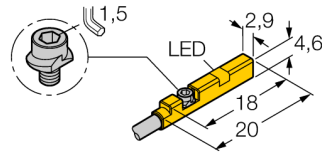
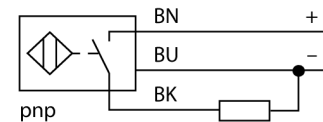


датчик магнитного поля для пневмоцилиндров BIM-UNR-AP6X



- Для цилиндров с С-образным пазом без монтажных аксессуаров
- Монтажные аксессуары для цилиндрических корпусов (опция).
- Возможность монтажа при помощи одной руки
- Надежное крепление
- магнито-резистивный датчик
- Постоянный ток, 3-проводн., 11...30 В DC
- НО контакт, PNP выход
- Кабельное соединение

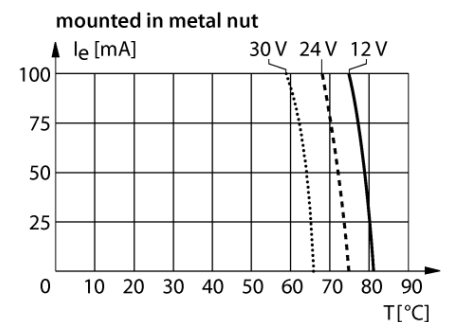
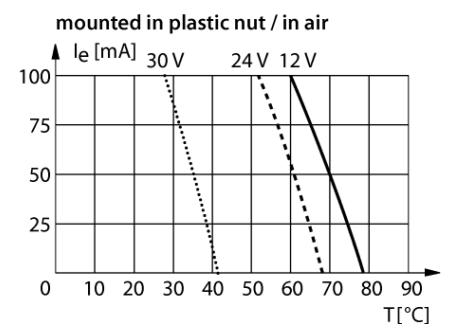
Схема подключения



Принцип действия

Датчики магнитного поля активируются магнитными полями и служат для обнаружения положения поршня в пневмоцилиндре. Так как магнитные поля проникают сквозь немагнитные металлы, то датчик обнаруживает постоянный магнит через алюминиевые стенки цилиндра.

Отклонение от номинальных параметров

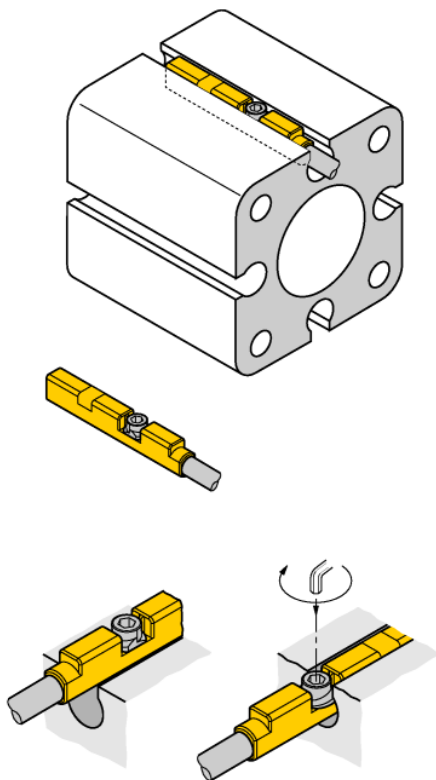


Тип	BIM-UNR-AP6X
Идент. №	4685830
Скорость прохождения	≤ 3 м/с
Повторяемость	≤ ± 0.3 мм
Температурный дрейф	≤ 0.3 мм
Гистерезис	≤ 1 мм
Температура окружающей среды	-25...+70 °C
Рабочее напряжение	11...30 В =
Остаточная пульсация	≤ 10 % U _н
Номинальный рабочий ток (DC)	≤ 100 мА
Ток холостого хода I ₀	≤ 15 мА
Остаточный ток	≤ 0.1 мА
Испытательное напряжение изоляции	≤ 0.5 кВ
Защита от короткого замыкания	да/ Циклический
Падение напряжения при I _н	≤ 1.8 В
Защита от обрыва / обратной полярности	да/ Полный
Выходная функция	3-проводн., НО контакт, PNP
Частота переключения	0.3 кГц
Конструкция	Прямоугольный, UNR
Размеры	18 x 2.9 x 4.6 мм
Материал корпуса	Пластмасса, PP
Материал активной поверхности	пластмасса, ПП
Крутящий момент затяжки пары гайка/винт	0.2 Нм
Электрическое подключение	Кабели
Качество кабеля	2 мм, Серый, Lif9Y-11Y, ПУР, 2
Поперечное сечение кабеля	3x0.08 мм ²
Многожильный провод	40x0.05мм ²
Вибростойкость	55 Гц (1 мм)
Ударопрочность	30 г (11 мс)
Степень защиты	IP67
Средняя наработка до отказа	2283лет в соответствии с SN 29500-(Изд. 99) 40 °C
укомплектованное количество	1
Монтаж на цилиндры след.сечений	.
Цилиндрический дизайн	
Индикация состояния переключения	светодиод, желтый
В объем поставки включены:	кабельная клипса

датчик магнитного поля для пневмоцилиндров BIM-UNR-AP6X

Инструкция по монтажу/Описание

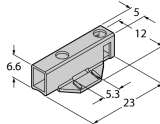
Указания по монтажу



Монтаж с помощью одной руки в паз сверху. Датчик устанавливается с помощью запатентованного лепесткового винта следующим образом: Барашковый винт и с внутренней левой резьбой. Две небольшие пластиковые губки удерживают винт в позиции готовой для установки датчика. При вращении по часовой стрелке винт выходит из резьбы и упирается в паз лепестками. В результате чего датчик прижимается к стенке и фиксируется. Четверти оборота винта с помощью стандартной отвертки или 1.5 мм шестигранного ключа достаточно для виброустойчивого монтажа. Допустимый момент фиксации 0.2 Нм достаточен для надежного монтажа без повреждения цилиндра. Кабельные клипсы для укладки в паз входят в комплект. Соответствующие аксессуары для монтажа на грубый цилиндр заказываются отдельно.

**датчик магнитного поля
для пневмоцилиндров
BIM-UNR-AP6X**

Аксессуары

Наименование	Идент. №		Чертеж с размерами
KLR2-UNR	100000596	Монтаж датчиков в корпусах INR или UNR на круглый цилиндр	
ASB-4	6965104	Зажимное кольцо для монтажа кронштейнов для датчиков магнитного поля на круглом цилиндре диаметром 28...39 мм. Модели с другой длиной имеют обозначения от ASB-1 до ASB-9.	