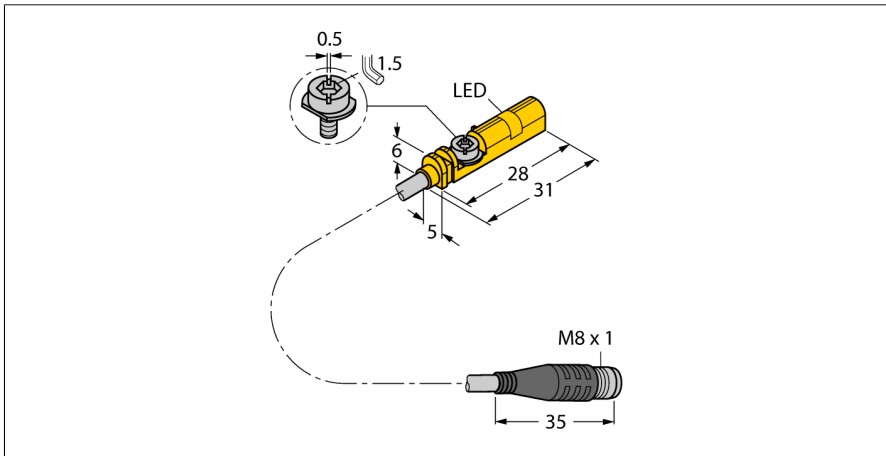


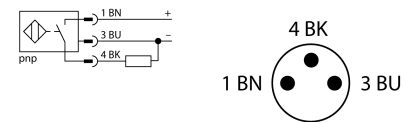
**датчик магнитного поля
для пневмоцилиндров
BIM-UNT-AP6X-0.3-PSG3S/3GD**



- ATEX категория II 3 G, Ex зона 2
- ATEX категория II 3 D, Ex зона 22
- для цилиндров с Т-образным пазом без монтажных аксессуаров
- Опционально аксессуары для монтажа на круглый цилиндр
- Возможность монтажа при помощи одной руки
- Точная настройка и фиксация при монтаже.
- надежное крепление
- магнито-резистивный датчик
- DC 3-проводн., 10...30 В DC
- НО контакт, PNP выход
- Кабель с разъемом "папа" Ø 8 мм

Тип	BIM-UNT-AP6X-0.3-PSG3S/3GD
Идент. №	4685865
Скорость прохождения	≤ 10 м/с
Повторяемость	≤ ± 0.1 мм
Температурный дрейф	≤ 0.1 мм
Гистерезис	≤ 1 мм
Температура окружающей среды	-25...+70 °C
	Для взрывоопасных зон см. указания по применению
Рабочее напряжение	10...30 В =
Остаточная пульсация	≤ 10 % U _{ис}
Номинальный рабочий ток (DC)	≤ 150 мА
Ток холостого хода I₀	≤ 15 мА
Остаточный ток	≤ 0.1 мА
Испытательное напряжение изоляции	≤ 0.5 кВ
Защита от короткого замыкания	да/ Циклический
Падение напряжения при I₀	≤ 1.8 В
Защита от обрыва / обратной полярности	да/ Полный
Выходная функция	3-проводн., НО контакт, PNP
Частота переключения	1 кГц
Допущен в соответствии с	сертификат соответствия ATEX TURCK Ex-07001M X
Конструкция	Прямоугольный, UNT
Размеры	28 x 5 x 6 мм
Материал корпуса	Пластмасса, PP
Материал активной поверхности	пластмасса, ПП
Крутящий момент затяжки пары гайка/винт	0.4 Нм
Электрическое подключение	Кабель с разъемом, M8 x 1
Качество кабеля	3 мм, Серый, Lif9Y-11Y, ПУП, 0.3
	Предназначен для E-ChainSystems® в соотв. с декларацией производителя H1063M
Поперечное сечение кабеля	3x0.14 мм ²
Вибростойкость	55 Гц (1 мм)
Ударопрочность	30 г (11 мс)
Степень защиты	IP67
Средняя наработка до отказа	2283лет в соответствии с SN 29500-(Изд. 99) 40 °C
укомплектованное количество	1
Монтаж на цилиндры след.сечений	.
Цилиндрический дизайн	
Индикация состояния переключения	светодиод, желтый
В объем поставки включены:	кабельная клипса, SC-M8/3GD

Схема подключения



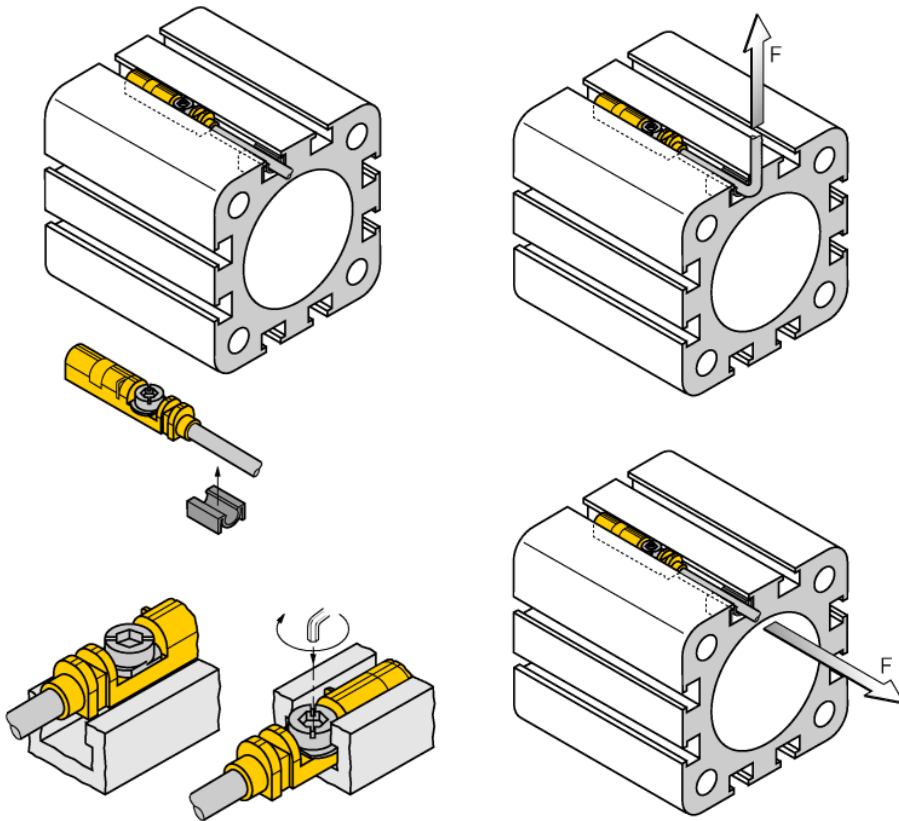
Принцип действия

Датчики магнитного поля активируются магнитными полями и служат для обнаружения положения поршня в пневмоцилиндре. Так как магнитные поля проникают сквозь не намагничивающиеся металлы, то датчик обнаруживает постоянный магнит через алюминиевые стенки цилиндра.

**датчик магнитного поля
для пневмоцилиндров
BIM-UNT-AP6X-0.3-PSG3S/3GD**

Инструкция по монтажу/Описание

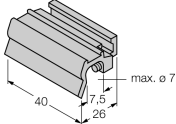
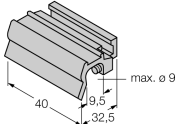
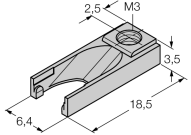
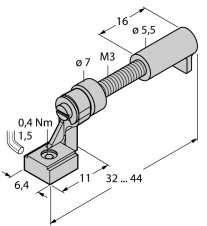
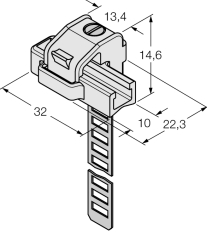
Указания по монтажу



Благодаря фиксатору датчик можно вставить в паз сверху одной рукой. Зафиксируйте датчик с помощью запатентованного барашкового винта: Барашковый винт и внутренняя левая резьба. Две небольших пластиковых губки удерживают винт в позиции "готов к установке". Поверните винт по часовой стрелке. При вращении винт выходит из резьбы и упирается в верхние пазы лепестками. Таким образом датчик прижимается вниз и фиксируется. В зависимости от формы паза 1,5 оборотов винта с помощью шлицевой отвертки (ширина 0,5 мм) или шестигранника на 1,5 мм достаточно для защиты крепления от вибрации. Допустимого момента фиксации 0,4 Нм достаточно для надежного монтажа без повреждения цилиндра. Датчик выдерживает приложенные к кабелю осевые и радиальные нагрузки до $F=100\text{Н}$. Кабельная клипса включена в комплект поставки. Она помогает проложить кабель в канале и гарантирует, что он надежно закреплен. Соответствующие аксессуары для монтажа на круглый цилиндр заказываются отдельно.


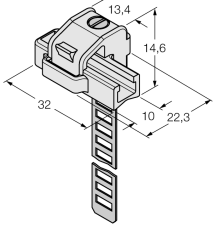

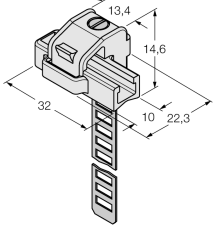
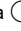
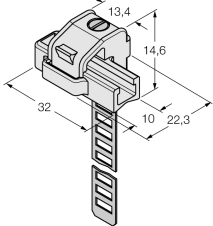
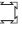
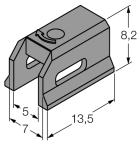
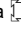
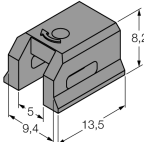
**датчик магнитного поля
для пневмоцилиндров
BIM-UNT-AP6X-0.3-PSG3S/3GD**

Аксессуары

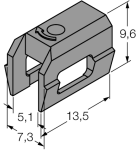
Наименование	Идент. №		Чертеж с размерами
KLZ1-INT	6970410	Аксессуары для монтажа датчиков BIM-INT и BIM-UNT на цилиндры с поршневым штоком; диаметр цилиндра: 32...40 мм; материал: Алюминий; другие монтажные принадлежности для цилиндров других диаметров по дополнительному заказу	
KLZ2-INT	6970411	Аксессуары для монтажа датчиков BIM-INT и BIM-UNT на цилиндры с поршневым штоком; диаметр цилиндра: 50..63 мм; материал: Алюминий; другие монтажные принадлежности для цилиндров других диаметров по дополнительному заказу	
UNT-STOPPER	4685751	Аксессуары для фиксации точки переключения на цилиндрах с Т-образным пазом; защелкивается в паз; материал: Пластмасса	
UNT-JUSTAGE	4685750	Аксессуары для тонкой настройки точки переключения на цилиндрах с Т-образным пазом; защелкивающийся монтаж датчика; для многократного применения; материал: Металл/пластмасса	
KLRC-UNT1	6970626	Комплектующие для монтажа на цилиндр со стяжной шпилькой, диаметр цилиндра: 8...25 мм; материал: PA 6I/6T /никелевое серебро; Классификация пожароопасности соотв. UL94 - V2	

**датчик магнитного поля
для пневмоцилиндров
BIM-UNT-AP6X-0.3-PSG3S/3GD**

Аксессуары

Наименование	Идент. №		Чертеж с размерами
KLRC-UNT2	6970627	Комплектующие для монтажа на цилиндр  со стяжной шпилькой, диаметр цилиндра: 25...63 мм; материал: ПА 6I/6T / никелевое серебро; Классификация пожароопасности соотв. UL94 - V2	
KLRC-UNT3	6970628	Аксессуары для монтажа датчика BIM-UNT на  круглый цилиндр; диаметр: 63...130 мм; материал: ПА 6I/6T / мельхиор; классификация по пожароопасности соотв. UL94 - V2	
KLRC-UNT4	6970629	Аксессуары для монтажа датчика BIM-UNT на  круглый цилиндр; диаметр: 130...250 мм; материал: ПА 6I/6T / мельхиор; классификация по пожароопасности соотв. UL94 - V2	
KLDT-UNT2	6913351	Аксессуары для монтажа датчика BIM-UNT на  цилиндр с пазом "ласточкин хвост"; ширина паза: 7 мм; материал: PPS	
KLDT-UNT3	6913352	Аксессуары для монтажа датчика BIM-UNT на  цилиндр с пазом "ласточкин хвост"; ширина паза: 9,4 мм; материал: PPS	

**датчик магнитного поля
для пневмоцилиндров
BIM-UNT-AP6X-0.3-PSG3S/3GD****Аксессуары**

Наименование	Идент. №		Чертеж с размерами
KLDT-UNT6	6913355	Комплектующие для монтажа на цилиндр с пазом типа "ласточкин хвост"; ширина паза: 7.35 мм; материал: ПФС	

датчик магнитного поля для пневмоцилиндров BIM-UNT-AP6X-0.3-PSG3S/3GD

Инструкция по эксплуатации

Использование по назначению

Это устройство соответствует директиве 2014/34/ЕС и пригодно для использования во взрывоопасных областях согласно EN60079-0:2012/A11:2013, EN60079-15:2010 и EN60079-31:2014.

При определении возможности и корректности применения необходимо соблюдение национальных директивных документов.

Для использования во взрывоопасных зонах в соответствии с классификацией

II 3 G и II 3 D (Группа II, категория 3 G, электрическое оборудование для газовой атмосферы и категории 3 D, электрическое оборудование для атмосферы с высокой пыленностью.).

Маркировка (см. на приборе или в технической документации)

Ⓔ II 3 G Ex nA IIC T4 Gc/II 3 D Ex tc IIIC T110 °C Dc

Допустимая локальная температура окружающей среды

-25...+55 °C

Установка / Ввод в эксплуатацию

Этот прибор должен устанавливаться, подсоединяться и эксплуатироваться подготовленным и квалифицированным персоналом. Квалифицированный персонал должен обладать знаниями в области классов защиты, директивных документов, касающихся эксплуатации электрического оборудования во взрывоопасных зонах.

Проверьте, соответствует ли классификация и маркировка прибора реальным условиям применения.

Инструкции по установке и монтажу

Избегайте статического заряда на поверхности пластмассовых приборов и кабелей. Очистка поверхности допускается только с помощью слегка влажной ткани. Не производите монтаж прибора в потоке пыли и не допускайте покрытия прибора пылью.

Прибор и подключающие кабели должны быть защищены от возможных механических повреждений. Необходимо также экранирование прибора от сильных электро-магнитных полей.

Данные по конфигурации пинов и электрическая спецификация указаны на маркировке и в техническом описании.

Для того, чтобы избежать загрязнения устройства, удалите имеющиеся заглушки кабельных вводов только непосредственно перед включением прибора и монтажом розетки.

Специальные условия для обеспечения безопасной работы

Для приборов с разъемом M8 предписано использование предохранительного зажима SC-M8/3GD, содержащегося в объеме поставки. Не разъединяйте разъем под нагрузкой.

В непосредственной близости от разъема необходимо разместить надпись "Не разъединять под нагрузкой" / Do not separate when energized.

Прибор должен быть защищен от каких-либо механических повреждений и UV излучения. Достигается за счет монтажа в стандартный T-образный паз пневматического цилиндра.

Load voltage and operating voltage of this equipment must be supplied from power supplies with safe isolation (IEC 30 364/UL508), to ensure that the rated voltage of the equipment (24 VDC +20% = 28.8 VDC) is never exceeded by more than 40%.

Ремонт и техническое обслуживание

Прибор не ремонтпригоден. Любой ремонт или изменения в конструкции прибора, произведенные не производителем, влекут за собой аннулирование допуска прибора к эксплуатации. Важнейшие данные из сертификата прибора приводятся.