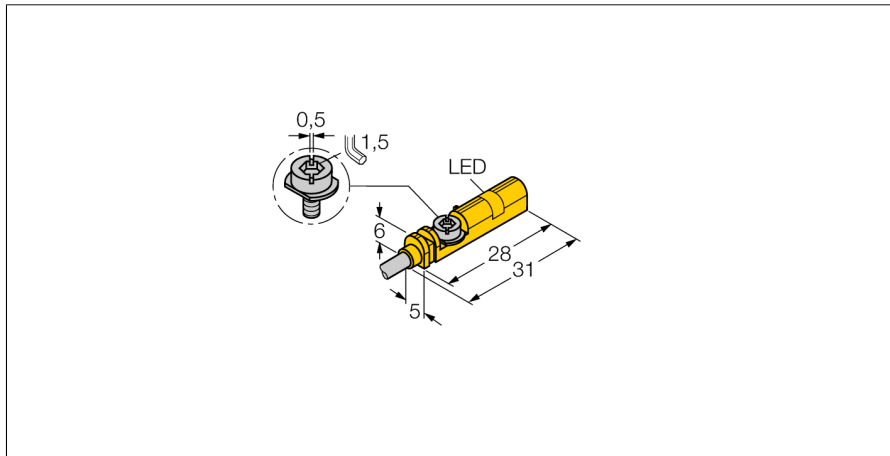


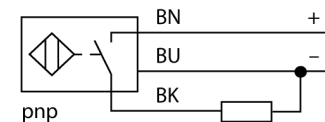
**датчик магнитного поля
для пневмоцилиндров
BIM-UNT-AP6X/S1160 7M**



- для цилиндров с Т-образным пазом без монтажных аксессуаров
- Опционально аксессуары для монтажа на круглый цилиндр
- Возможность монтажа при помощи одной руки
- Точная настройка и фиксация при монтаже.
- надежное крепление
- Магнито-резистивный датчик
- Облученный TPU-кабель для применения при сварке
- 3-проводн. DC, 10...30 В DC
- нормально открытый, рпр выход
- кабельное соединение

Тип	BIM-UNT-AP6X/S1160 7M
Идент. №	4685932
Special version	S1160 = кабель устойчивый при сварке LIF2X11XFHF
Скорость прохождения	≤ 10 м/с
Повторяемость	≤ ± 0.1 мм
Температурный дрейф	≤ 0.1 мм
Гистерезис	≤ 1 мм
Температура окружающей среды	-25...+70 °C
Рабочее напряжение	12...30 В =
Остаточная пульсация	≤ 10 % U _н
Номинальный рабочий ток (DC)	≤ 150 мА
Ток холостого хода I ₀	≤ 15 мА
Остаточный ток	≤ 0.1 мА
Испытательное напряжение изоляции	≤ 0.5 кВ
Защита от короткого замыкания	да/ Циклический
Падение напряжения при I _н	≤ 1.8 В
Защита от обрыва / обратной полярности	да/ Полный
Выходная функция	3-проводн., НО контакт, PNP
Частота переключения	1 кГц
Конструкция	Прямоугольный, UNT
Размеры	28 x 5 x 6 мм
Материал корпуса	Пластмасса, PP
Материал активной поверхности	пластмасса, ПП
Крутящий момент затяжки пары гайка/винт	0.4 Нм
Электрическое подключение	Кабели
Качество кабеля	3 мм, Серый, LIF2X11XFHF, TPU, 7 огнезащищенный в соответствии с VDE 0472, часть 804В
Поперечное сечение кабеля	3x0.14 мм ²
Вибростойкость	55 Гц (1 мм)
Ударопрочность	30 г (11 мс)
Степень защиты	IP67
Средняя наработка до отказа	2283лет в соответствии с SN 29500-(Изд. 99) 40 °C
укомплектованное количество	1
Монтаж на цилиндры след.сечений	.
Цилиндрический дизайн	
Индикация состояния переключения	светодиод, желтый
В объем поставки включены:	кабельная клипса

Схема подключения



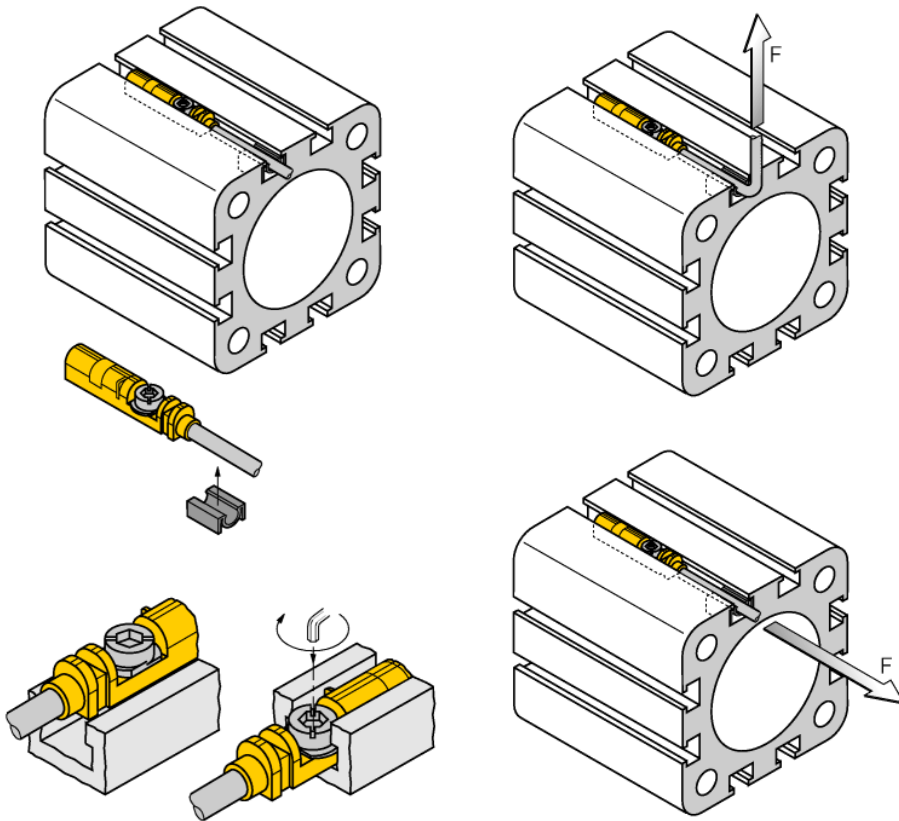
Принцип действия

Датчики магнитного поля взаимодействуют с магнитными полями и служат для обнаружения положения поршня в пневмоцилиндре. Основываясь на том, что постоянное магнитное поле способно проникать сквозь не магнитные материалы, датчики магнитного поля способны определять наличие магнита, установленного на поршне цилиндра, сквозь алюминиевую стенку.

**датчик магнитного поля
для пневмоцилиндров
BIM-UNT-AP6X/S1160 7M**

Инструкция по монтажу/Описание

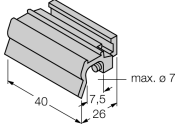
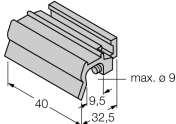

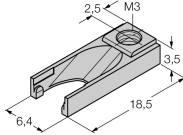
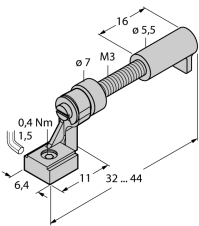

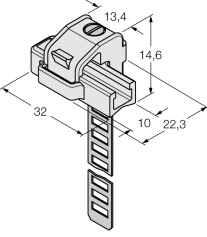
Указания по монтажу



Благодаря фиксатору датчик можно вставить в паз сверху одной рукой. Зафиксируйте датчик с помощью запатентованного барашкового винта: Барашковый винт и внутренняя левая резьба. Две небольших пластиковых губки удерживают винт в позиции "готов к установке". Поверните винт по часовой стрелке. При вращении винт выходит из резьбы и упирается в верхние пазы лепестками. Таким образом датчик прижимается вниз и фиксируется. В зависимости от формы паза 1,5 оборотов винта с помощью шлицевой отвертки (ширина 0,5 мм) или шестигранника на 1,5 мм достаточно для защиты крепления от вибрации. Допустимого момента фиксации 0,4 Нм достаточно для надежного монтажа без повреждения цилиндра. Датчик выдерживает приложенные к кабелю осевые и радиальные нагрузки до $F=100\text{Н}$. Кабельная клипса включена в комплект поставки. Она помогает проложить кабель в канале и гарантирует, что он надежно закреплен. Соответствующие аксессуары для монтажа на круглый цилиндр заказываются отдельно.

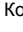
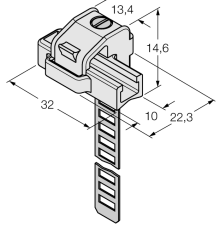
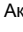
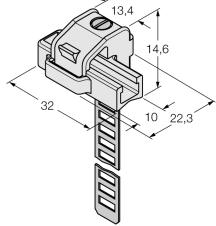

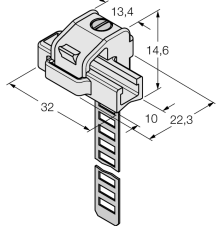
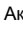
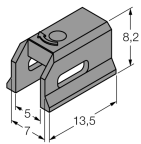

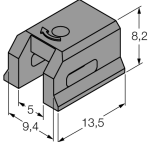
**датчик магнитного поля
для пневмоцилиндров
BIM-UNT-AP6X/S1160 7M**

Аксессуары

Наименование	Идент. №		Чертеж с размерами
KLZ1-INT	6970410	Аксессуары для монтажа датчиков BIM-INT и BIM-UNT на цилиндры с поршневым штоком; диаметр цилиндра: 32...40 мм; материал: Алюминий; другие монтажные принадлежности для цилиндров других диаметров по дополнительному заказу	
KLZ2-INT	6970411	Аксессуары для монтажа датчиков BIM-INT и BIM-UNT на цилиндры с поршневым штоком; диаметр цилиндра: 50..63 мм; материал: Алюминий; другие монтажные принадлежности для цилиндров других диаметров по дополнительному заказу	
UNT-STOPPER	4685751	Аксессуары для фиксации точки переключения на  цилиндрах с Т-образным пазом; защелкивается в паз; материал: Пластмасса	
UNT-JUSTAGE	4685750	Аксессуары для тонкой настройки точки переключения на цилиндрах с Т-образным пазом; защелкивающийся монтаж датчика; для многократного применения; материал: Металл/пластмасса	
KLRC-UNT1	6970626	Комплектующие для монтажа на цилиндр  со стяжной шпилькой, диаметр цилиндра: 8...25 мм; материал: PA 6I/6T /никелевое серебро; Классификация пожароопасности соотв. UL94 - V2	

**датчик магнитного поля
для пневмоцилиндров
BIM-UNT-AP6X/S1160 7M**

Аксессуары

Наименование	Идент. №		Чертеж с размерами
KLRC-UNT2	6970627	Комплектующие для монтажа на цилиндр  со стяжной шпилькой, диаметр цилиндра: 25...63 мм; материал: ПА 6I/6T / никелевое серебро; Классификация пожароопасности соотв. UL94 - V2	
KLRC-UNT3	6970628	Аксессуары для монтажа датчика BIM-UNT на  круглый цилиндр; диаметр: 63...130 мм; материал: ПА 6I/6T / мельхиор; классификация по пожароопасности соотв. UL94 - V2	
KLRC-UNT4	6970629	Аксессуары для монтажа датчика BIM-UNT на  круглый цилиндр; диаметр: 130...250 мм; материал: ПА 6I/6T / мельхиор; классификация по пожароопасности соотв. UL94 - V2	
KLDT-UNT2	6913351	Аксессуары для монтажа датчика BIM-UNT на  цилиндр с пазом "ласточкин хвост"; ширина паза: 7 мм; материал: PPS	
KLDT-UNT3	6913352	Аксессуары для монтажа датчика BIM-UNT на  цилиндр с пазом "ласточкин хвост"; ширина паза: 9,4 мм; материал: PPS	

**датчик магнитного поля
для пневмоцилиндров
VIM-UNT-AP6X/S1160 7M****Аксессуары**

Наименование	Идент. №		Чертеж с размерами
KLDT-UNT6	6913355	Комплектующие для монтажа на цилиндр с пазом типа "ласточкин хвост"; ширина паза: 7.35 мм; материал: ПФС	