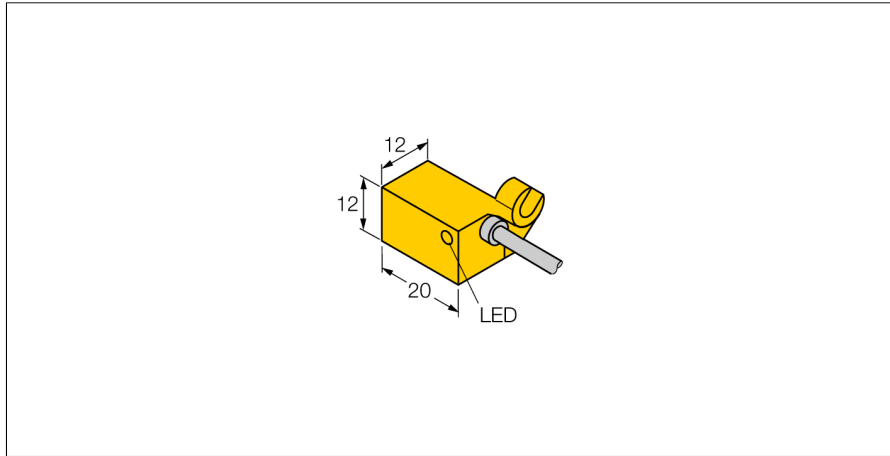
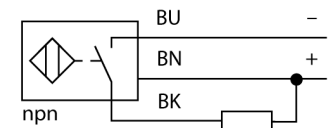


## датчик магнитного поля для пневмоцилиндров BIM-QST-AN6X



- прямоугольный, высота 12 мм
- фронтальная активная поверхность
- пластмасса, PA12-GF30
- магнито-индуктивный датчик
- 3-х проводн. DC, 10...30 В DC
- нормально открытый прп выход
- кабельное соединение

### Схема подключения



### Принцип действия

Датчики магнитного поля реагируют на изменение магнитного поля и могут использоваться для определения местоположения поршня в пневмоцилиндре. Т.к. магнитные поля могут проникать через немагнитные металлы, можно детектировать постоянные магниты, прикрепленные к поршню, через алюминиевую стенку цилиндра.

<b>Тип</b>	BIM-QST-AN6X
Идент. №	4688100
<b>Скорость прохождения</b>	≤ 10 м/с
Повторяемость	≤ ± 0.1 мм
Температурный дрейф	≤ 0.1 мм
Гистерезис	≤ 1 мм
Температура окружающей среды	-25...+70 °C
<b>Рабочее напряжение</b>	10...30 В =
Остаточная пульсация	≤ 10 % U <sub>н</sub>
Номинальный рабочий ток (DC)	≤ 200 мА
Ток холостого хода I <sub>0</sub>	≤ 15 мА
Остаточный ток	≤ 0.1 мА
Испытательное напряжение изоляции	≤ 0.5 кВ
Защита от короткого замыкания	да/ Циклический
Падение напряжения при I <sub>0</sub>	≤ 1.8 В
Защита от обрыва / обратной полярности	да/ Полный
Выходная функция	3-проводн., НО контакт, NPN
Частота переключения	1 кГц
<b>Конструкция</b>	Прямоугольный, QST
Размеры	20 x 12 x 12 мм
Материал корпуса	Пластмасса, PA12-GF30
Материал активной поверхности	пластмасса, PA12-GF30
Электрическое подключение	Кабели
Качество кабеля	4 мм, Серый, LifYY, ПВХ, 2
Поперечное сечение кабеля	3x0.25 мм <sup>2</sup>
Вибростойкость	55 Гц (1 мм)
Ударопрочность	30 г (11 мс)
Степень защиты	IP67
Средняя наработка до отказа	2283лет в соответствии с SN 29500-(Изд. 99) 40 °C
Монтаж на цилиндры след.сечений	•
Цилиндрический дизайн	
<b>Индикация состояния переключения</b>	светодиод, желтый

**датчик магнитного поля  
для пневмоцилиндров  
VIM-QST-AN6X**

**датчик магнитного поля  
для пневмоцилиндров  
BIM-QST-AN6X**

**Аксессуары**

Наименование	Идент. №		Чертеж с размерами
KLQ1Z	6971911	прикреплен к круглому цилиндру, диаметр цилиндра 32,0,0,40 мм; материал: анодированный алюминий, пожалуйста установите зажим-фиксатор отдельно	
KLQ2Z	6971912	прикреплен к круглому цилиндру, диаметр цилиндра 50,0,40 мм; материал: анодированный алюминий, пожалуйста установите зажим-фиксатор отдельно	
KLQ1	6971901	прикреплен к контурному цилиндру, диаметр цилиндра 32...100 мм; материал: анодированный алюминий, пожалуйста установите зажим-фиксатор отдельно	
KLQ2	6971902	прикреплен к контурному цилиндру, диаметр цилиндра 50...100 мм; материал: анодированный алюминий, пожалуйста установите зажим-фиксатор отдельно	