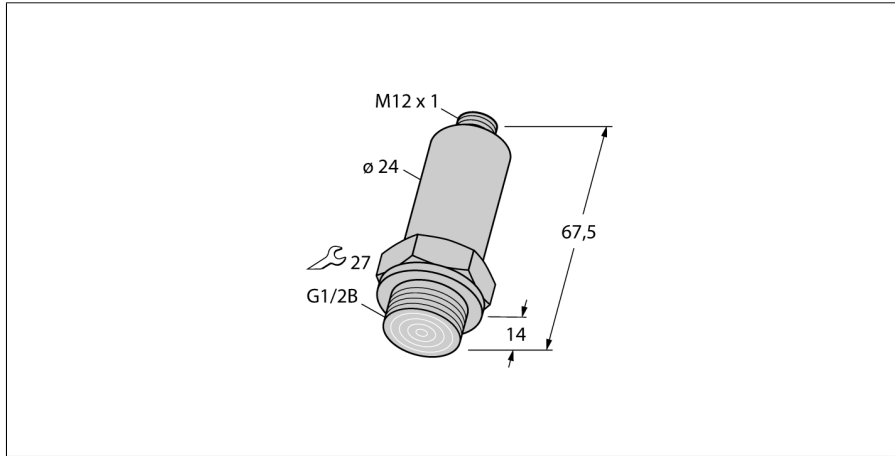
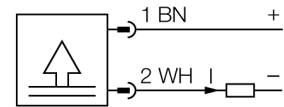


**Датчик давления, с плоской мембраной  
с токовым выходом (2-х проводн.)  
PT400R-29-LI3-H1140**



- Компактная и жесткая конструкция
- Подключение давления через мембрану из нерж. стали
- Минимальное влияние температуры окружающей среды на точность внутри температурного диапазона.
- Превосходные свойства ЭМС
- Диапазон давлений 0...400 бар отн.

**Схема подключения**



<b>Тип</b>	PT400R-29-LI3-H1140
<b>Идент. №</b>	6831562

<b>Диапазон давлений</b>	
Относительное давление	0...400бар отн. 0...5802psi 0...40МПа
Допустимое превышение давления	≤ 600 бар
Давление разрыва	≥ 1200 бар
Время отклика	1 мс

**Принцип действия**

Датчик давления серии PT ...-2 имеет тонкопленочную измерительную мембрану. Тонкопленочный датчик впаян в соединение для подключения давления. Сигнал с мембраны преобразуется в аналоговый сигнал, 4...20 мА (2-проводн.).

<b>Питание</b>	
Рабочее напряжение	9...30 В =
Потребление тока	≤ 4 мА
Мероприятия по защите	SELV в соответствии с EN 50178
Короткое замыкание/защита от неправильной полярности	да / да
степень защиты и класс	IP67 / III

<b>Выходы</b>	
Выход 1	аналоговый выход

<b>Аналоговый выход</b>	
Токовый выход	4...20 мА
Рабочий диапазон	4...20 мА (2-проводной)
Загрузка	≤ 1,2 кОм
Точность LHR (линейность, гистерезис, повторяемость) аналогового выхода	± 0.5 % установленного значения BSL

<b>Характер изменения температуры</b>	
Температура среды	-25...+85 °C
Температурный коэффициент нулевой точка T	± 0.3 % полн. шкалы/10 K
Шаг температурного коэффициента T <sub>is</sub>	± 0.3 % полн. шкалы / 10 K

<b>Окружающие условия</b>	
Температура окружающей среды	-25...+85 °C
Температура хранения	-25...+85 °C
Вибростойкость	3 x g (5-500-5 Гц, 10 циклов на ось, 1 ост/мин), по IEC 68-2-6
Ударопрочность	30 g (11 мс) , в соответствии с IEC 68-2-27

<b>Корпус</b>	
Материал корпуса	Нержавеющая сталь, 1.4435 (316L)
Материал соединения под давлением	1.4435 (AISI 316L)
Материал датчика (преобразователя) давления	Нержавеющая сталь 1.4548 (AISI 17-4PH)
Подключение к процессу	G ½" мембрана
Размер гаечного ключа соединения / гайки	SW27
Электрическое подключение	Разъемы, M12 x 1

**Датчик давления, с плоской мембраной  
с токовым выходом (2-х проводн.)  
PT400R-29-LI3-H1140**

---

**Эталонные условия по IEC 61298-1**

температура	15...+25 °C
атмосферных давления	860...1060 hPa абс.
Влажность	45...75 % отн.
Дополнительного питания	24 В =