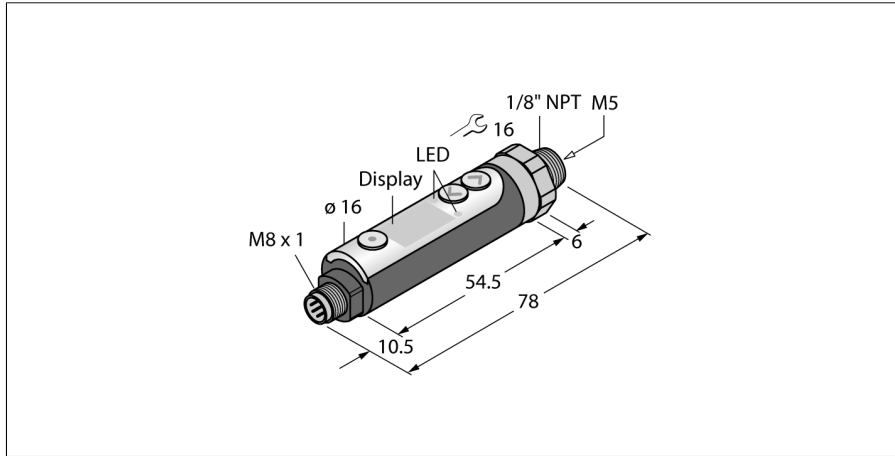
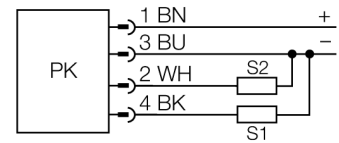


Преобразователь давления с 2-мя транзисторными переключающими выходами, ррр PK01VR-P14-2UP8X-V1141



- Компактное исполнение
- Контроль избыточного давления и вакуума
- Поворотный корпус
- Возможность отображения показаний с поворотом на 180°
- Превосходные свойства ЭМС
- Диапазон давлений -1...0 бар отн.

Схема подключения



Принцип действия

Датчики давления серии PK работают с кремниевым измерительным модулем. Давление, приложенное к кремниевой мембране, создает пропорциональный сигнал, и происходит электронная обработка. Преобразованный сигнал подается на переключающий выход. Датчики предназначены только для использования с неагрессивными и сжатыми газами. В смазываемой пневмосистеме элемент подсоединения давления должен указывать вниз

Тип	PK01VR-P14-2UP8X-V1141
Идент. №	6833006
Диапазон давлений	
Относительное давление	-1...0бар отн. -14.5...0psi -0.1...0МПа
Допустимое превышение давления	≤ 5 бар
Время отклика	2,5 мс
Питание	
Рабочее напряжение	10.8...30 В =
Короткое замыкание/защита от неправильной полярности	да / да
степень защиты и класс	IP65
Выходы	
Выход 1	переключающий выход
Выход 2	переключающий выход
Переключающий выход	
Выходная функция	НО/НЗ контакт, PNP
Accuracy switching output	± 1 % v. E. BSL
Номинальный рабочий ток	0.3 А
Частота переключения	≤ 400 Гц
Диапазон точек переключения	≥ 0.2 %
Точка переключения:	0...100 %
Характер изменения температуры	
Температура среды	0...+50 °С
Температурный коэффициент нулевой точки Т	± 0.15 % полн. шкалы/10 К
Шаг температурного коэффициента Т _{is}	± 0.15 % полн. шкалы / 10 К
Окружающие условия	
Температура окружающей среды	-10...+50 °С
Температура хранения	-20...+85 °С
Вибростойкость	10...55 Гц 1.5мм, 2ч
Ударопрочность	10 g (11 мс) , в соответствии с IEC 68-2-27
ЭМС	ЭМС по EN 61000 EN 61000-6-4* Искробезопасность в соответствии с EN 61000-6-2* * рекомендуется соединение с экранированным кабелем
Корпус	
Материал корпуса	Пластмасса,ABS
Материал датчика (преобразователя) давления	Силикон
Подключение к процессу	NPT 1/4" внешняя резьба
Размер гаечного ключа соединения / гайки	SW 16
Электрическое подключение	Разъемы, M8 × 1

Преобразователь давления с 2-мя транзисторными переключающими выходами, ррр PK01VR-P14-2UP8X-V1141

Эталонные условия по IEC 61298-1

температура	15...+25 °C
атмосферных давления	860...1060 hPa абс.
Влажность	45...75 % отн.
Дополнительного питания	24 В =

Индикатор

Индикатор	3-разрядный 7-сегментный, с поворотом на 180°
Индикация состояния переключения	2 x светодиод, красный / зеленый
Опции программирования	точка замыкания/размыкания, мода гистерезис/оконная, н.о./н.з., подавление шума, запоминание пиковых значений давления
Отображаемые единицы измерения	Светодиоды для отображения состояния выхода