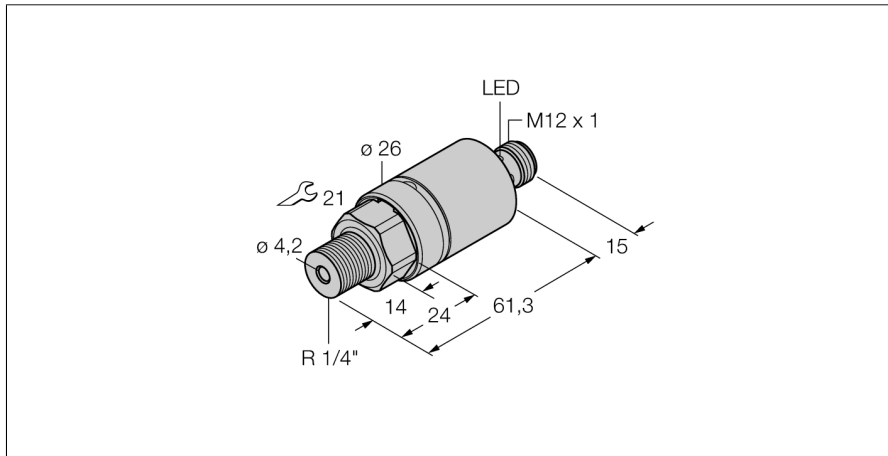
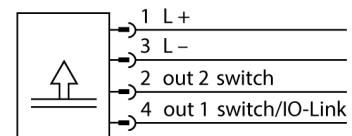


Датчик давления с 2-мя транзисторными переключающими PNP/NPN выходами PC010V-210-2UPN8X-H1141



- Цилиндрическая версия без индикатора
- с 2-мя переключающими PNP/NPN выходами
- Связь через IO-Link
- Отображение состояние коммутации и коммуникации с помощью светодиода на разъеме M12
- Диапазон давлений -1...10 бар отн.

Схема подключения



Принцип действия

В датчиках давления IO-Link серии PC 200 в качестве чувствительного элемента используются пьезо-резистивная керамическая мембрана. Керамическая мембрана имеет дисбаланс пропорционально приложенному давлению. Цифровой обработанный сигнал становится доступным через IO-Link или релейный выход. Точность 0,5% от всей шкалы, различные типы подключений к системе гарантируют безопасное подключение к вашему процессу.

Тип	PC010V-210-2UPN8X-H1141
Идент. №	6833765
Диапазон давлений	
Относительное давление	-1...10бар отн. -14.5...145.04psi -0.1...1МПа
Точка переключения SP1	под заказчика
Точка размыкания rP1	под заказчика
Допустимое превышение давления	≤ 50 бар
Давление разрыва	≥ 50 бар
Время отклика	3 мс
Питание	
Рабочее напряжение	15...30 В =
Потребление тока	≤ 12 мА
Падение напряжения при I _e	≤ 2 В
Мероприятия по защите	SELV; PELV в соответствии с EN 50178
Короткое замыкание/защита от неправильной полярности	да / да
степень защиты и класс	IP69K / III
Выход 1	Переключающий выход или режим IO-Link
Выход 2	переключающий выход
Переключающий выход	
Выходная функция	НО/НЗ контакт, PNP/NPN
Assuracys switching output	± 0.5 % v. E. BSL
Номинальный рабочий ток	0.15 А
Частота переключения	≤ 180 Гц
Диапазон точек переключения	≥ 0.5 %
Точка переключения:	(мин. + 0.005 x диааазона) до 100% всего диапазона.
Точка(и) отключения	мин. до (SP - 0.005 x диапазон)
Циклы переключения	≥ 100 млн.
Точка переключения SP1	под заказчика
Точка размыкания rP1	под заказчика
IO-Link	
Спецификация IO-Link	Специально для версии 1.0
Parameterization	FDT / DTM
Transmission physics	Соотв. 3-проводн. физ. (PHY2)
Transmission rate	COM 2 / 38.4 kbps
Ширина обрабатываемых данных	16 бит
Информация об измеренном значении	14 бит
Информация о точке переключения	2 бит
Frame type	2.2
Genauigkeit	± 0.5 % установившегося значения BSL

Датчик давления с 2-мя транзисторными переключающими PNP/NPN выходами PC010V-210-2UPN8X-H1141

Характер изменения температуры

Температура среды	-40...+85 °C
Температурный коэффициент нулевая точка T	± 0.15 % полн. шкалы/10 K
Шаг температурного коэффициента T _{ис}	± 0.15 % полн. шкалы / 10 K

Окружающие условия

Температура окружающей среды	-40...+80 °C
Температура хранения	-40...+80 °C
Вибростойкость	20 g (9..2000 Гц), согласно IEC 68-2-6
Ударопрочность	50 , в соответствии с IEC 68-2-27

Корпус

Материал корпуса	Нержавеющая сталь, 1.4305 (AISI 303)/PBT-GF15
Материал соединения под давлением	Нерж. сталь A2 1.4305 (AISI 303)
Материал датчика (преобразователя) давления	Керамика Al ₂ O ₃
Материал уплотнителя	FPM
Подключение к процессу	R ¹ / ₄ ", наружная резьба по DIN 2999
Размер гаечного ключа соединения / гайки	21
Электрическое подключение	Разъемы, M12 × 1

Эталонные условия по IEC 61298-1

температура	15...+25 °C
атмосферных давления	860...1060 hPa абс.
Влажность	45...75 % отн.
Дополнительного питания	24 В =

Опции программирования

Точка включения/выключения, PNP/NPN; Н.О./
Н.З, гистерезис / режим окна; величина давле-
ния, память пиковых значений давления

Средняя наработка до отказа

2079лет в соответствии с SN 29500-(Изд. 99) 40
°C