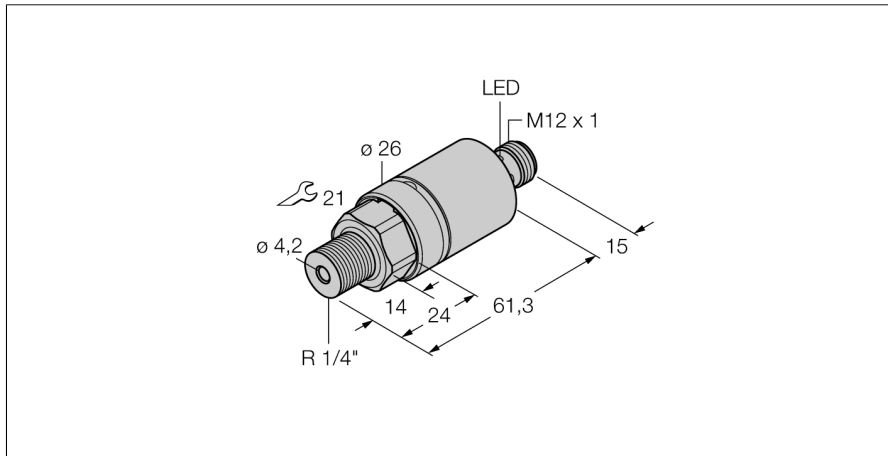
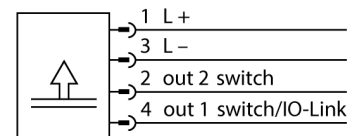


## Датчик давления с 2-мя транзисторными переключающими PNP/NPN выходами PC100R-210-2UPN8X-H1141



- Цилиндрическая версия без индикатора
- с 2-мя переключающими PNP/NPN выходами
- Связь через IO-Link
- Отображение состояние коммутации и коммуникации с помощью светодиода на разъеме M12
- Диапазон давлений 0...100 бар отн.

### Схема подключения



### Принцип действия

В датчиках давления IO-Link серии PC 200 в качестве чувствительного элемента используются пьезо-резистивная керамическая мембрана. Керамическая мембрана имеет дисбаланс пропорционально приложенному давлению. Цифровой обработанный сигнал становится доступным через IO-Link или релейный выход. Точность 0,5% от всей шкалы, различные типы подключений к системе гарантируют безопасное подключение к вашему процессу.

<b>Тип</b>	PC100R-210-2UPN8X-H1141
<b>Идент. №</b>	6833769
<b>Диапазон давлений</b>	
Относительное давление	0...100бар отн. 0...1450psi 0...10МПа
Точка переключения SP1	под заказчика
Точка размыкания rP1	под заказчика
Допустимое превышение давления	≤ 420 бар
Давление разрыва	≥ 420 бар
Время отклика	3 мс
<b>Питание</b>	
Рабочее напряжение	15...30 В =
Потребление тока	≤ 12 мА
Падение напряжения при I <sub>e</sub>	≤ 2 В
Мероприятия по защите	SELV; PELV в соответствии с EN 50178
Короткое замыкание/защита от неправильной полярности	да / да
степень защиты и класс	IP69K / III
<b>Выход 1</b>	Переключающий выход или режим IO-Link
<b>Выход 2</b>	переключающий выход
<b>Переключающий выход</b>	
Выходная функция	НО/НЗ контакт, PNP/NPN
Ассурасу switching output	± 0.5 % v. E. BSL
Номинальный рабочий ток	0.15 А
Частота переключения	≤ 180 Гц
Диапазон точек переключения	≥ 0.5 %
Точка переключения:	(мин. + 0.005 x диааазона) до 100% всего диапазона.
Точка(и) отключения	мин. до (SP - 0.005 x диапазон)
Циклы переключения	≥ 100 млн.
Точка переключения SP1	под заказчика
Точка размыкания rP1	под заказчика
<b>IO-Link</b>	
Спецификация IO-Link	Специально для версии 1.0
Parameterization	FDT / DTM
Transmission physics	Соотв. 3-проводн. физ. (PHY2)
Transmission rate	COM 2 / 38.4 kbps
Ширина обрабатываемых данных	16 бит
Информация об измеренном значении	14 бит
Информация о точке переключения	2 бит
Frame type	2.2
Genauigkeit	± 0.5 % установившегося значения BSL

## Датчик давления с 2-мя транзисторными переключающими PNP/NPN выходами PC100R-210-2UPN8X-H1141

---

### Характер изменения температуры

Температура среды	-40...+85 °C
Температурный коэффициент нулевая точка T	± 0.15 % полн. шкалы/10 K
Шаг температурного коэффициента T <sub>ис</sub>	± 0.15 % полн. шкалы / 10 K

---

### Окружающие условия

Температура окружающей среды	-40...+80 °C
Температура хранения	-40...+80 °C
Вибростойкость	20 g (9..2000 Гц), согласно IEC 68-2-6
Ударопрочность	50 , в соответствии с IEC 68-2-27

---

### Корпус

Материал корпуса	Нержавеющая сталь, 1.4305 (AISI 303)/PBT-GF15
Материал соединения под давлением	Нерж. сталь A2 1.4305 (AISI 303)
Материал датчика (преобразователя) давления	Керамика Al <sub>2</sub> O <sub>3</sub>
Материал уплотнителя	FPM
Подключение к процессу	R <sup>1</sup> / <sub>4</sub> ", наружная резьба по DIN 2999
Размер гаечного ключа соединения / гайки	21
Электрическое подключение	Разъемы, M12 × 1

---

### Эталонные условия по IEC 61298-1

температура	15...+25 °C
атмосферных давления	860...1060 hPa абс.
Влажность	45...75 % отн.
Дополнительного питания	24 В =

---

### Опции программирования

Точка включения/выключения, PNP/NPN; Н.О./  
Н.З, гистерезис / режим окна; величина давле-  
ния, память пиковых значений давления

---

### Средняя наработка до отказа

2079лет в соответствии с SN 29500-(Изд. 99) 40  
°C