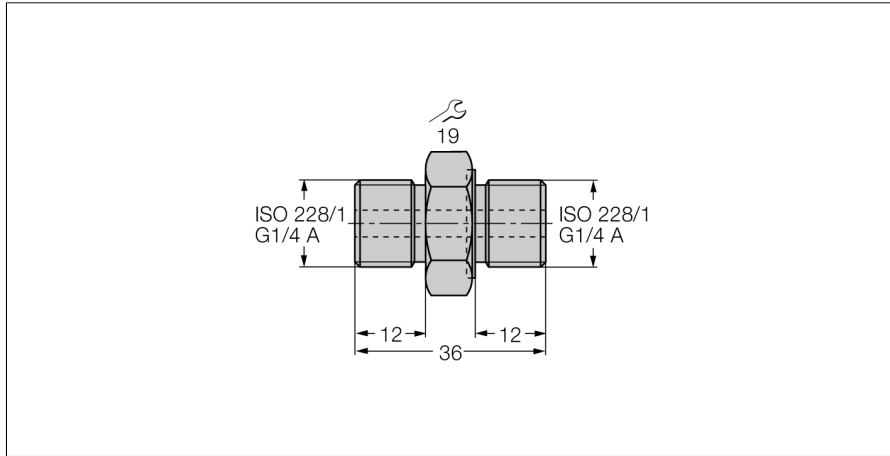


## Адаптер G1/4" на G1/4"

### Аксессуары для монтажа

### PCV-G1/4A4



- переходник с резьбой
- Уплотнитель FPM согласно DIN 3852, качество материала V80GB

Тип	PCV-G1/4A4
Идент. №	6835011
Материал корпуса	Нержавеющая сталь, V4A (1.4571)