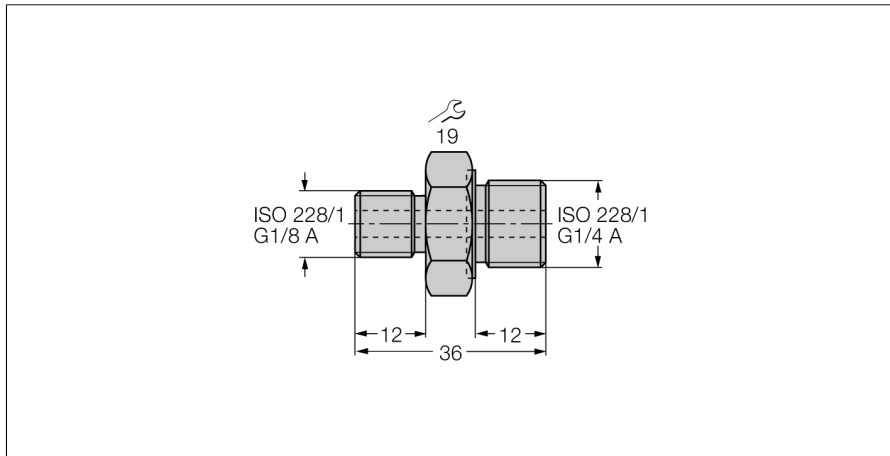


## Адаптер G1/4" на G1/8"

### Аксессуары для монтажа

#### PCV-G1/8A4



- переходник с резьбой
- Уплотнитель FPM согласно DIN 3852, качество материала V80GB

Тип	PCV-G1/8A4
Идент. №	6835014
Материал корпуса	Нержавеющая сталь, V4A (1.4571)