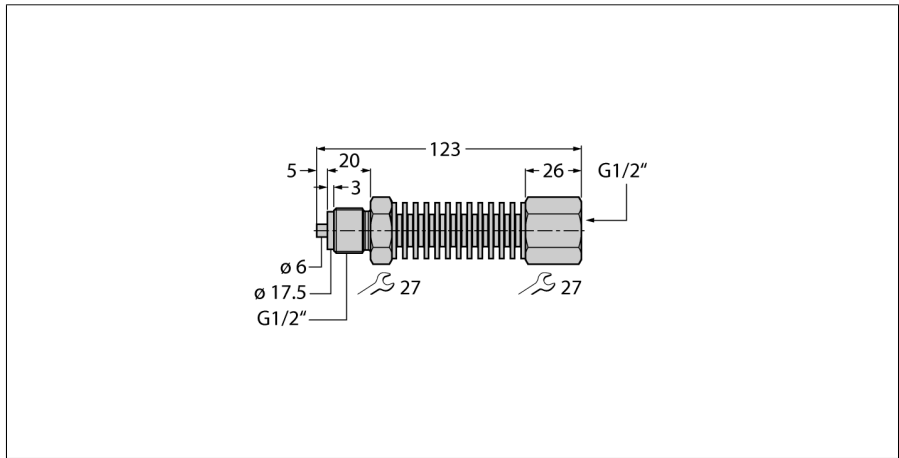


Секция охлаждения G1/2"
Аксессуары для монтажа
PCS-G1/2A4



- Секция охлаждения G1/2"
- Жидкости и газы
- Канал рабочей среды 4 мм
- Простой монтаж

Принцип действия

Радиаторы позволяют использовать датчики давления при повышенных средних температурах. Горячая рабочая среда охлаждается в охлаждающей секции. В зависимости от температуры окружающего воздуха использование рабочей среды с температурой выше 200°C возможно без повреждения датчика. Различные стандартные нагнетательные соединения обеспечивают возможность применения в сочетании с измерительными системами давления производства Turck.

Тип	PCS-G1/2A4
Идент. №	6835040
Материал корпуса	Нержавеющая сталь, V4A (1.4571)

