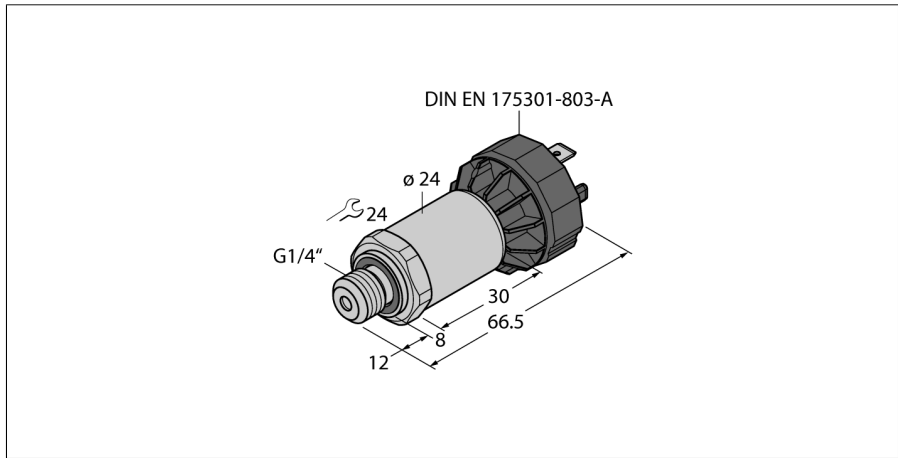
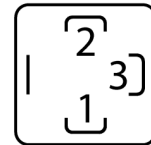
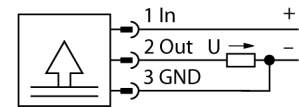


**Преобразователь давления
С выходом по напряжению (3-х проводн.)
PT6R-2004-U1-DA91/X**



- Цельносварная металлическая измерительная мембрана
- Диапазон давлений: 0...6 бар отн.
- Наконечник давления
- 12...33 В пост. тока
- Аналоговый выход 0...10 В
- Технологическое соединение с резьбой G1/4 дюйма
- Съёмное устройство DIN EN 175301-803-A

Схема подключения



Тип	PT6R-2004-U1-DA91/X
Идент. №	6836219
Диапазон давлений	
Относительное давление	0...6бар отн. 0...87psi 0...0.6МПа
Допустимое превышение давления	≤ 30 бар
Давление разрыва	≥ 60 бар
Время отклика	< 2 мс, тип. 1 мс
Длительная стабильность	0.25% FS, в соответствии с IEC EN 60770-1
Питание	
Рабочее напряжение	12...33 В =
Потребление тока	≤ 7 мА
Короткое замыкание/защита от неправильной полярности	да / да
степень защиты и класс	IP65 / III
Напряжение пробоя	750 В =
Выходы	
Выход 1	аналоговый выход
Аналоговый выход	
выход по напряжению	0...10В
Рабочий диапазон	0...10 В (3-проводной)
Загрузка	≤ 100 нФ / >10 кОм
Точность LHR (линейность, гистерезис, повторяемость) аналогового выхода	± 0.3 % установившегося значения BSL
Характер изменения температуры	
Температура среды	-40...+135 °С
Температурный коэффициент	± 0.2 % полн. шкалы/10 К
Окружающие условия	
Температура окружающей среды	-30...+85 °С
Температура хранения	-50...+100 °С
Вибростойкость	20 г, 15...2000 Гц, 15...25 Гц с амплитудой +/-15 мм в сотв. с IEC 68-2-6
Ударопрочность	100 г, 11 мс, полусинусоидальная кривая, все 6 направлений, свободное падение с 1 м на бетон (6х) , в соответствии с IEC 68-2-27

Принцип действия

Датчик давления серии PT...-2000 имеет цельносварную металлическую измерительную мембрану. В зависимости от версии датчика, преобразованный сигнал доступен в виде аналогового выходного сигнала (4...20мА (2-проводн.) либо 0...10 В, 0...5 В, 1...6 В (3-проводн.).

Преобразователь давления С выходом по напряжению (3-х проводн.) PT6R-2004-U1-DA91/X

Корпус

Материал корпуса	Нержавеющая сталь / пластик, 1.4404 (316L) / полиариламид 50 % GF UL 94 V-0
Материал соединения под давлением	Нерж. сталь 1.4404 (AISI 316L)
Материал датчика (преобразователя) давления	Нержавеющая сталь 1.4016 / AISI 430
Подключение к процессу	G $\frac{1}{4}$ ", наружная резьба
Размер гаечного ключа соединения / гайки	24
Электрическое подключение	Разъемы, DIN EN 175301-803, форма A
Макс. момент затяжки гайки	20 Нм

Эталонные условия по IEC 61298-1

температура	15...+25 °C
атмосферных давления	860...1060 hPa абс.
Влажность	45...75 % отн.
Дополнительного питания	24 В =

Средняя наработка до отказа	1238лет в соответствии с SN 29500-(Изд. 99) 40 °C
------------------------------------	---