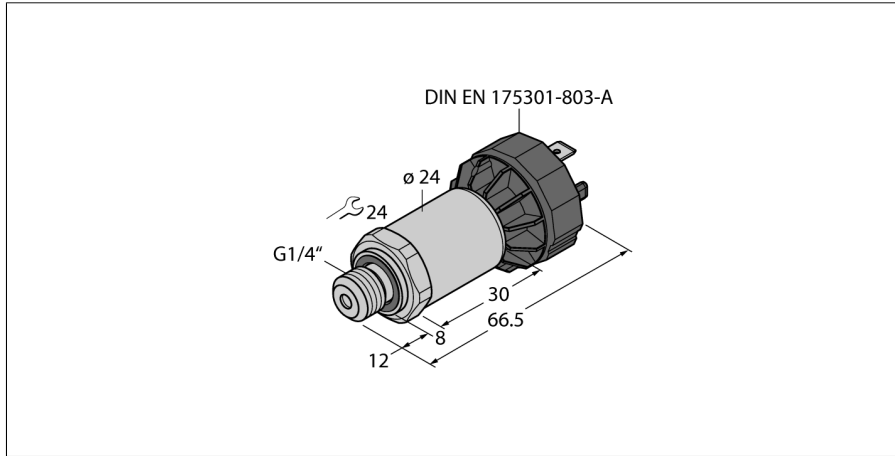
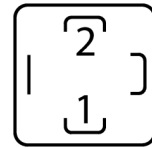
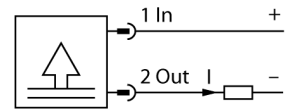


**Преобразователь давления  
С выходом по току (2-х проводн.)  
PT6R-2004-I2-DA91/X**



- Цельносварная металлическая измерительная мембрана
- Диапазон давлений: 0...6 бар отн.
- Наконечник давления
- 7...33 В пост. тока
- Аналоговый выход 4...20 мА
- Технологическое соединение с резьбой G1/4 дюйма
- Съёмное устройство DIN EN 175301-803-A

**Схема подключения**



|   |  |
|---|--|
| <b>Тип</b>  | PT6R-2004-I2-DA91/X  |
| <b>Идент. №</b>   | 6836237  |
| <b>Диапазон давлений</b>  |  |
| Относительное давление  | 0...6бар отн.<br>0...87psi<br>0...0.6МПа   |
| Допустимое превышение давления  | ≤ 30 бар   |
| Давление разрыва  | ≥ 60 бар   |
| Время отклика   | < 2 мс, тип. 1 мс  |
| Длительная стабильность   | 0.25% FS, в соответствии с IEC EN 60770-1  |
| <b>Питание</b>  |  |
| Рабочее напряжение  | 7...33 В =   |
| Потребление тока  | ≤ 23 мА  |
| Короткое замыкание/защита от неправильной полярности                    | да / да  |
| степень защиты и класс  | IP65 / III   |
| Напряжение пробоя   | 750 В =  |
| <b>Выходы</b>   |  |
| Выход 1   | аналоговый выход   |
| <b>Аналоговый выход</b>   |  |
| Токовый выход   | 4...20 мА  |
| Рабочий диапазон  | 4...20 мА (2-проводной)  |
| Загрузка  | ≤ (Напряжение питания -7)/20 кОм   |
| Точность LHR (линейность, гистерезис, повторяемость) аналогового выхода | ± 0.3 % установившегося значения BSL   |
| <b>Характер изменения температуры</b>                                   |  |
| Температура среды   | -40...+135 °С  |
| Температурный коэффициент   | ± 0.2 % полн. шкалы/10 К   |
| <b>Окружающие условия</b>   |  |
| Температура окружающей среды  | -30...+85 °С   |
| Температура хранения  | -50...+100 °С  |
| Вибростойкость  | 20 г, 15...2000 Гц, 15...25 Гц с амплитудой +/-15 мм в сотв. с IEC 68-2-6  |
| Ударопрочность  | 100 г, 11 мс, полусинусоидальная кривая, все 6 направлений, свободное падение с 1 м на бетон (6х) , в соответствии с IEC 68-2-27 |

**Принцип действия**

Датчик давления серии PT...-2000 имеет цельносварную металлическую измерительную мембрану. В зависимости от версии датчика, преобразованный сигнал доступен в виде аналогового выходного сигнала (4...20мА (2-проводн.) либо 0...10 В, 0...5 В, 1...6 В (3-проводн.).

## Преобразователь давления С выходом по току (2-х проводн.) PT6R-2004-I2-DA91/X

---

**Корпус**

|   |  |
|---|--|
| Материал корпуса                            | Нержавеющая сталь / пластик, 1.4404 (316L)/ полиариламид 50 % GF UL 94 V-0 |
| Материал соединения под давлением           | Нерж. сталь 1.4404 (AISI 316L)   |
| Материал датчика (преобразователя) давления | Нержавеющая сталь 1.4016 / AISI 430  |
| Подключение к процессу                      | G1/4", наружная резьба   |
| Размер гаечного ключа соединения / гайки    | 24   |
| Электрическое подключение                   | Разъемы, DIN EN 175301-803, форма A  |
| Макс. момент затяжки гайки                  | 20 Нм  |

---

**Эталонные условия по IEC 61298-1**

|                         |                     |
|-------------------------|---------------------|
| температура             | 15...+25 °C         |
| атмосферных давления    | 860...1060 hPa абс. |
| Влажность               | 45...75 % отн.      |
| Дополнительного питания | 24 В =              |

---

|                                    |   |
|------------------------------------|---|
| <b>Средняя наработка до отказа</b> | 1189лет в соответствии с SN 29500-(Изд. 99) 40 °C |
|------------------------------------|---|