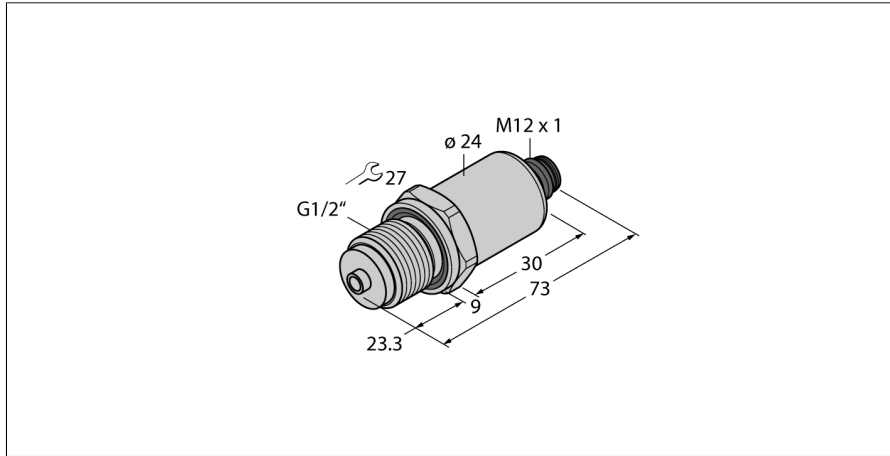
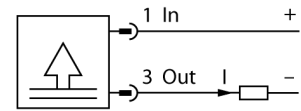


**Преобразователь давления
С выходом по току (2-х проводн.)
PT400R-2008-I2-H1143/X**



- Цельносварная металлическая измерительная мембрана
- Диапазон давлений: 0...400 бар отн.
- Наконечник давления
- 7...33 В пост. тока
- Аналоговый выход 4...20 мА
- Ввод с наружной резьбой G1/2 дюйма для технологического соединения
- Сменное устройство, M12 × 1

Схема подключения



Принцип действия

Датчик давления серии PT...-2000 имеет цельносварную металлическую измерительную мембрану. В зависимости от версии датчика, преобразованный сигнал доступен в виде аналогового выходного сигнала (4...20 мА (2-проводн.) либо 0...10 В, 0...5 В, 1...6 В (3-проводн.).

Тип	PT400R-2008-I2-H1143/X
Идент. №	6836630
Диапазон давлений	
Относительное давление	0...400 бар отн. 0...5802 psi 0...40 МПа
Допустимое превышение давления	≤ 1200 бар
Давление разрыва	≥ 2500 бар
Время отклика	< 2 мс, тип. 1 мс
Длительная стабильность	0.25% FS, в соответствии с IEC EN 60770-1
Питание	
Рабочее напряжение	7...33 В =
Потребление тока	≤ 23 мА
Короткое замыкание/защита от неправильной полярности	да / да
степень защиты и класс	IP67 / III
Напряжение пробоя	750 В =
Выходы	
Выход 1	аналоговый выход
Аналоговый выход	
Токовый выход	4...20 мА
Рабочий диапазон	4...20 мА (2-проводной)
Загрузка	≤ (Напряжение питания - 7)/20 кОм
Точность LHR (линейность, гистерезис, повторяемость) аналогового выхода	± 0.3 % установившегося значения BSL
Характер изменения температуры	
Температура среды	-40...+135 °C
Температурный коэффициент	± 0.2 % полн. шкалы/10 K
Окружающие условия	
Температура окружающей среды	-30...+85 °C
Температура хранения	-50...+100 °C
Вибростойкость	20 г, 15...2000 Гц, 15...25 Гц с амплитудой +/-15 мм в сотв. с IEC 68-2-6
Ударопрочность	100 г, 11 мс, полусинусоидальная кривая, все 6 направлений, свободное падение с 1 м на бетон (6x) , в соответствии с IEC 68-2-27

Преобразователь давления С выходом по току (2-х проводн.) PT400R-2008-I2-H1143/X

Корпус

Материал корпуса	Нержавеющая сталь / пластик, 1.4404 (316L)/ полиариламид 50 % GF UL 94 V-0
Материал соединения под давлением	Нерж. сталь 1.4404 (AISI 316L)
Материал датчика (преобразователя) давления	Нержавеющая сталь 1.4435 / AISI 316L
Подключение к процессу	G 1/2" внешняя манометрическая по DIN 3852-E
Размер гаечного ключа соединения / гайки	27
Электрическое подключение	Разъемы, M12 × 1
Макс. момент затяжки гайки	30 Нм

Эталонные условия по IEC 61298-1

температура	15...+25 °C
атмосферных давления	860...1060 hPa абс.
Влажность	45...75 % отн.
Дополнительного питания	24 В =

Средняя наработка до отказа	1189лет в соответствии с SN 29500-(Изд. 99) 40 °C
------------------------------------	---------------------------------------------------