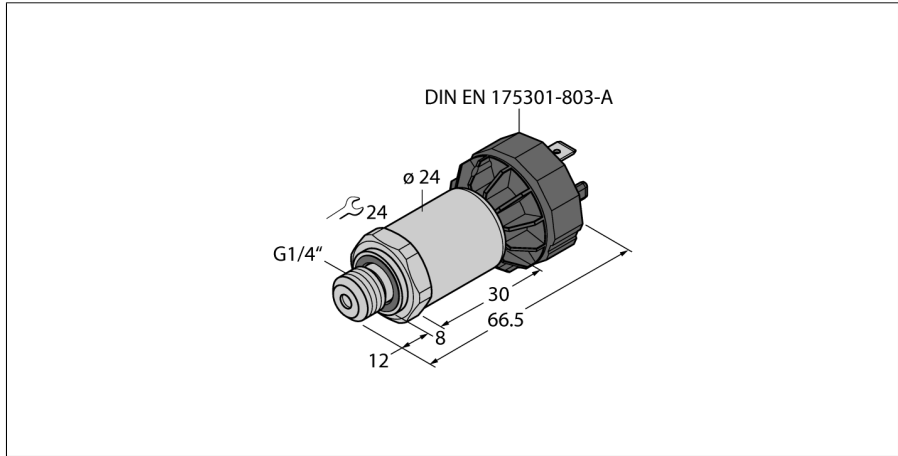
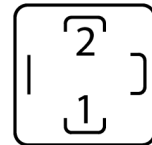
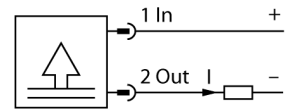


**Преобразователь давления  
С выходом по току (2-х проводн.)  
PT600R-2004-I2-DA91/X**



- Цельносварная металлическая измерительная мембрана
- Диапазон давлений: 0...600 бар отн.
- Наконечник давления
- 7...33 В пост. тока
- Аналоговый выход 4...20 мА
- Технологическое соединение с резьбой G1/4 дюйма
- Съёмное устройство DIN EN 175301-803-A

**Схема подключения**



<b>Тип</b>	PT600R-2004-I2-DA91/X
<b>Идент. №</b>	6836658
<b>Диапазон давлений</b>	
Относительное давление	0...600бар отн. 0...8700psi 0...60МПа
Допустимое превышение давления	≤ 1500 бар
Давление разрыва	≥ 2500 бар
Время отклика	< 2 мс, тип. 1 мс
Длительная стабильность	0.25% FS, в соответствии с IEC EN 60770-1
<b>Питание</b>	
Рабочее напряжение	7...33 В =
Потребление тока	≤ 23 мА
Короткое замыкание/защита от неправильной полярности	да / да
степень защиты и класс	IP65 / III
Напряжение пробоя	750 В =
<b>Выходы</b>	
Выход 1	аналоговый выход
<b>Аналоговый выход</b>	
Токовый выход	4...20 мА
Рабочий диапазон	4...20 мА (2-проводной)
Загрузка	≤ (Напряжение питания -7)/20 кОм
Точность LHR (линейность, гистерезис, повторяемость) аналогового выхода	± 0.3 % установившегося значения BSL
<b>Характер изменения температуры</b>	
Температура среды	-40...+135 °С
Температурный коэффициент	± 0.2 % полн. шкалы/10 К
<b>Окружающие условия</b>	
Температура окружающей среды	-30...+85 °С
Температура хранения	-50...+100 °С
Вибростойкость	20 г, 15...2000 Гц, 15...25 Гц с амплитудой +/-15 мм в сотв. с IEC 68-2-6
Ударопрочность	100 г, 11 мс, полусинусоидальная кривая, все 6 направлений, свободное падение с 1 м на бетон (6х) , в соответствии с IEC 68-2-27

**Принцип действия**

Датчик давления серии PT...-2000 имеет цельносварную металлическую измерительную мембрану. В зависимости от версии датчика, преобразованный сигнал доступен в виде аналогового выходного сигнала (4...20мА (2-проводн.) либо 0...10 В, 0...5 В, 1...6 В (3-проводн.).

## Преобразователь давления С выходом по току (2-х проводн.) PT600R-2004-I2-DA91/X

---

**Корпус**

Материал корпуса	Нержавеющая сталь / пластик, 1.4404 (316L)/ полиариламид 50 % GF UL 94 V-0
Материал соединения под давлением	Нерж. сталь 1.4404 (AISI 316L)
Материал датчика (преобразователя) давления	Нержавеющая сталь 1.4435 / AISI 316L
Подключение к процессу	G¼", наружная резьба
Размер гаечного ключа соединения / гайки	24
Электрическое подключение	Разъемы, DIN EN 175301-803, форма A
Макс. момент затяжки гайки	20 Нм

---

**Эталонные условия по IEC 61298-1**

температура	15...+25 °C
атмосферных давления	860...1060 hPa абс.
Влажность	45...75 % отн.
Дополнительного питания	24 В =

---

<b>Средняя наработка до отказа</b>	1189лет в соответствии с SN 29500-(Изд. 99) 40 °C
------------------------------------	---