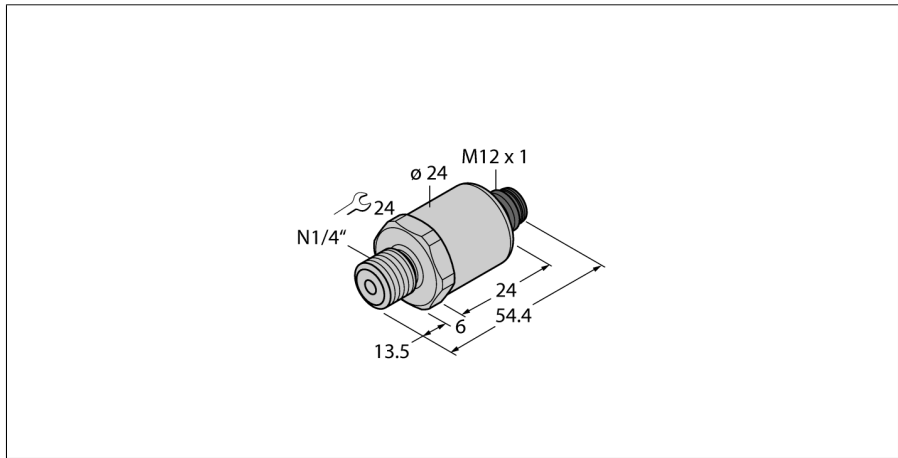
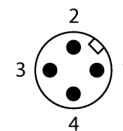
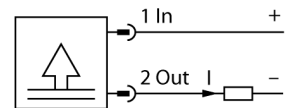


Преобразователь давления С выходом по току (2-х проводн.) PT30PSIG-1003-I2-H1141



- Измерительная мембрана из керамики
- Компактная и жесткая конструкция
- Превосходные свойства ЭМС
- Диапазон давлений 0...30 psi отн.
- 7...33 В пост. тока
- Аналоговый выход 4...20 мА
- Ввод с наружной резьбой 1/4"-18 NPT для технологического соединения
- Сменное устройство, M12 × 1

Схема подключения



| | |
|---|---|
| Тип | PT30PSIG-1003-I2-H1141 |
| Идент. № | 6836812 |
| Диапазон давлений | |
| Относительное давление | 0...2.07бар отн. 0...30psi 0...0.2МПа |
| Допустимое превышение давления | ≤ 7.5 бар |
| Давление разрыва | ≥ 7.5 бар |
| Время отклика | < 2 мс, тип. 1 мс |
| Длительная стабильность | 0.25% FS, в соответствии с IEC EN 60770-1 |
| Питание | |
| Рабочее напряжение | 7...33 В = |
| Потребление тока | ≤ 23 мА |
| Короткое замыкание/защита от неправильной полярности | да / да |
| степень защиты и класс | IP67 / III |
| Напряжение пробоя | 750 В = |
| Выходы | |
| Выход 1 | аналоговый выход |
| Аналоговый выход | |
| Токовый выход | 4...20 мА |
| Рабочий диапазон | 4...20 мА (2-проводной) |
| Загрузка | ≤ (Напряжение питания -7)/20 кОм |
| Точность LHR (линейность, гистерезис, повторяемость) аналогового выхода | ± 0.3 % установленного значения BSL |
| Характер изменения температуры | |
| Температура среды | -40...+125 °C |
| Температурный коэффициент | ± 0,2 % полн. шкалы/10 К |
| Окружающие условия | |
| Температура окружающей среды | -30...+85 °C |
| Температура хранения | -50...+100 °C |
| Вибростойкость | 20 г, 15...2000 Гц, 15...25 Гц, с амплитудой +/-15 мм по IEC 68-2-6 |
| Ударопрочность | 100 г, 11 мс, половина синусоидальной кривой, все 6 направлений, свободное падение с 1 м на бетон (6х) , в соответствии с IEC 68-2-27 |

Принцип действия

Датчики давления серии PT ...-1000 имеют тонкопленочную измерительную мембрану. В зависимости от версии датчика, преобразованный сигнал доступен в виде аналогового выходного сигнала (4...20мА (2-проводн.) либо 0...10 В, 0...5 В, 1...6 В (3-проводн.).

Преобразователь давления С выходом по току (2-х проводн.) PT30PSIG-1003-I2-H1141

Корпус

| | |
|---|---|
| Материал корпуса | Нержавеющая сталь / пластик, 1.4404 (316L) / полиариламид 50 % GF UL 94 V-0 |
| Материал соединения под давлением | Нерж. сталь 1.4404 (AISI 316L) |
| Материал датчика (преобразователя) давления | Ceramic Al ₂ O ₃ |
| Материал уплотнителя | FPM spez. |
| Подключение к процессу | NPT 1/8"-18, наружная резьба |
| Размер гаечного ключа соединения / гайки | 24 |
| Электрическое подключение | Разъемы, M12 × 1 |
| Макс. момент затяжки гайки | 20 Нм |

Эталонные условия по IEC 61298-1

| | |
|-------------------------|---------------------|
| температура | 15...+25 °C |
| атмосферных давления | 860...1060 hPa абс. |
| Влажность | 45...75 % отн. |
| Дополнительного питания | 24 В = |

| | |
|------------------------------------|---|
| Средняя наработка до отказа | 1189лет в соответствии с SN 29500-(Изд. 99) 40 °C |
|------------------------------------|---|