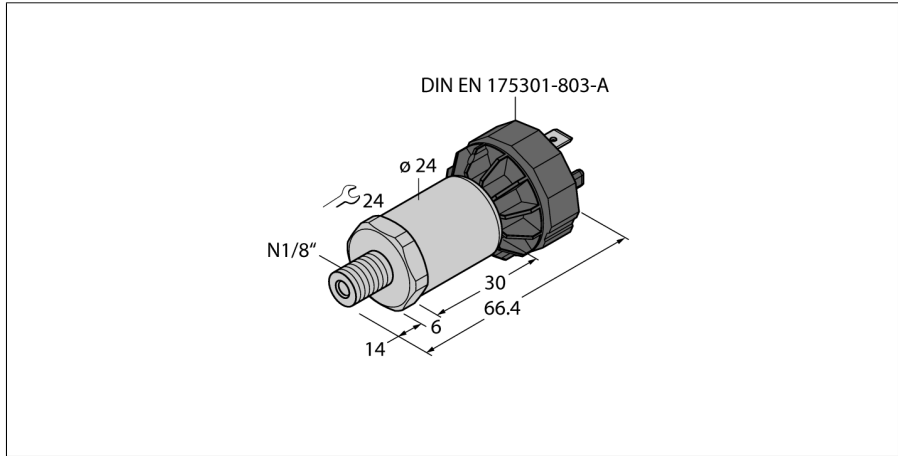


**Преобразователь давления  
С выходом по напряжению (3-х проводн.)  
PT500PSIG-2014-U1-DA91**



- Цельносварная металлическая измерительная мембрана
- Диапазон давлений 0...500 psi отн.
- 12...33 В пост. тока
- Аналоговый выход 0...10 В
- Ввод с наружной резьбой 1/8"-27 NPT для технологического соединения
- Съёмное устройство DIN EN 175301-803-A

**Схема подключения**



|                 |                        |
|-----------------|------------------------|
| <b>Тип</b>      | PT500PSIG-2014-U1-DA91 |
| <b>Идент. №</b> | 6837108                |

|                                |  |
|--------------------------------|--|
| <b>Диапазон давлений</b>       |  |
| Относительное давление         | 0...34.47бар отн.<br>0...500psi<br>0...3.45МПа |
| Допустимое превышение давления | ≤ 103,42 бар                                   |
| Давление разрыва               | ≥ 206,84 бар                                   |
| Время отклика                  | < 2 мс, тип. 1 мс                              |
| Длительная стабильность        | 0.25% FS, в соответствии с IEC EN 60770-1      |

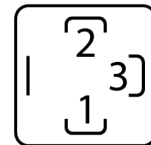
|  |             |
|--|-------------|
| <b>Питание</b>                                       |             |
| Рабочее напряжение                                   | 12...33 В = |
| Потребление тока                                     | ≤ 7 мА      |
| Короткое замыкание/защита от неправильной полярности | да / да     |
| степень защиты и класс                               | IP65 / III  |
| Напряжение пробоя                                    | 750 В =     |

|               |                  |
|---------------|------------------|
| <b>Выходы</b> |                  |
| Выход 1       | аналоговый выход |

|   |                                      |
|---|--------------------------------------|
| <b>Аналоговый выход</b>   |                                      |
| выход по напряжению   | 0...10В                              |
| Рабочий диапазон  | 0...10 В (3-проводной)               |
| Загрузка  | ≤ 100 нФ / >10 кОм                   |
| Точность LHR (линейность, гистерезис, повторяемость) аналогового выхода | ± 0.3 % установившегося значения BSL |

|                                       |                          |
|---------------------------------------|--------------------------|
| <b>Характер изменения температуры</b> |                          |
| Температура среды                     | -40...+135 °С            |
| Температурный коэффициент             | ± 0.2 % полн. шкалы/10 К |

|                              |  |
|------------------------------|--|
| <b>Окружающие условия</b>    |  |
| Температура окружающей среды | -30...+85 °С   |
| Температура хранения         | -50...+100 °С  |
| Вибростойкость               | 20 г, 15...2000 Гц, 15...25 Гц с амплитудой +/-15 мм в сотв. с IEC 68-2-6  |
| Ударопрочность               | 100 г, 11 мс, полусинусоидальная кривая, все 6 направлений, свободное падение с 1 м на бетон (6х) , в соответствии с IEC 68-2-27 |



**Принцип действия**

Датчик давления серии PT...-2000 имеет цельносварную металлическую измерительную мембрану. В зависимости от версии датчика, преобразованный сигнал доступен в виде аналогового выходного сигнала (4...20мА (2-проводн.) либо 0...10 В, 0...5 В, 1...6 В (3-проводн.).

## Преобразователь давления С выходом по напряжению (3-х проводн.) PT500PSIG-2014-U1-DA91

---

**Корпус**

|   |  |
|---|--|
| Материал корпуса                            | Нержавеющая сталь / пластик, 1.4404 (316L)/ полиарамид 50 % GF UL 94 V-0 |
| Материал соединения под давлением           | Нерж. сталь 1.4404 (AISI 316L)   |
| Материал датчика (преобразователя) давления | Нержавеющая сталь 1.4016 / AISI 430                                      |
| Подключение к процессу                      | Наружная резьба 1/8 дюйма по стандарту NPT                               |
| Размер гаечного ключа соединения / гайки    | 24   |
| Электрическое подключение                   | Разъемы, DIN EN 175301-803, форма A                                      |
| Макс. момент затяжки гайки                  | 20 Нм  |

---

**Эталонные условия по IEC 61298-1**

|                         |                     |
|-------------------------|---------------------|
| температура             | 15...+25 °C         |
| атмосферных давления    | 860...1060 hPa абс. |
| Влажность               | 45...75 % отн.      |
| Дополнительного питания | 24 В =              |

---

|                                    |   |
|------------------------------------|---|
| <b>Средняя наработка до отказа</b> | 1238лет в соответствии с SN 29500-(Изд. 99) 40 °C |
|------------------------------------|---|