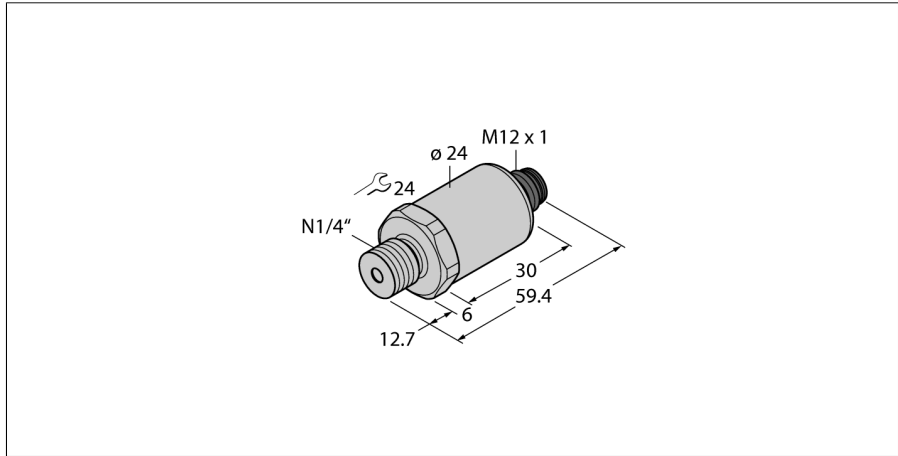
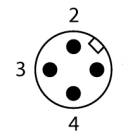


**Преобразователь давления  
С выходом по напряжению (3-х проводн.)  
PT500PSIG-2003-U1-H1141**



- Цельносварная металлическая измерительная мембрана
- Диапазон давлений 0...500 psi отн.
- 12...33 В пост. тока
- Аналоговый выход 0...10 В
- Ввод с наружной резьбой 1/4"-18 NPT для технологического соединения
- Сменное устройство, M12 × 1

**Схема подключения**



**Принцип действия**

Датчик давления серии PT...-2000 имеет цельносварную металлическую измерительную мембрану. В зависимости от версии датчика, преобразованный сигнал доступен в виде аналогового выходного сигнала (4...20мА (2-проводн.) либо 0...10 В, 0...5 В, 1...6 В (3-проводн.).

<b>Тип</b>	PT500PSIG-2003-U1-H1141
<b>Идент. №</b>	6837118
<b>Диапазон давлений</b>	
Относительное давление	0...34.47бар отн. 0...500psi 0...3.45МПа
Допустимое превышение давления	≤ 103,42 бар
Давление разрыва	≥ 206,84 бар
Время отклика	< 2 мс, тип. 1 мс
Длительная стабильность	0.25% FS, в соответствии с IEC EN 60770-1
<b>Питание</b>	
Рабочее напряжение	12...33 В =
Потребление тока	≤ 7 мА
Короткое замыкание/защита от неправильной полярности	да / да
степень защиты и класс	IP67 / III
Напряжение пробоя	750 В =
<b>Выходы</b>	
Выход 1	аналоговый выход
<b>Аналоговый выход</b>	
выход по напряжению	0...10В
Рабочий диапазон	0...10 В (3-проводной)
Загрузка	≤ 100 нФ / >10 кОм
Точность LHR (линейность, гистерезис, повторяемость) аналогового выхода	± 0.3 % установившегося значения BSL
<b>Характер изменения температуры</b>	
Температура среды	-40...+135 °С
Температурный коэффициент	± 0.2 % полн. шкалы/10 К
<b>Окружающие условия</b>	
Температура окружающей среды	-30...+85 °С
Температура хранения	-50...+100 °С
Вибростойкость	20 г, 15...2000 Гц, 15...25 Гц с амплитудой +/-15 мм в сотв. с IEC 68-2-6
Ударопрочность	100 г, 11 мс, полусинусоидальная кривая, все 6 направлений, свободное падение с 1 м на бетон (6х) , в соответствии с IEC 68-2-27

## Преобразователь давления С выходом по напряжению (3-х проводн.) PT500PSIG-2003-U1-H1141

---

**Корпус**

Материал корпуса	Нержавеющая сталь / пластик, 1.4404 (316L)/ полиариламид 50 % GF UL 94 V-0
Материал соединения под давлением	Нерж. сталь 1.4404 (AISI 316L)
Материал датчика (преобразователя) давления	Нержавеющая сталь 1.4016 / AISI 430
Подключение к процессу	NPT 1/8"-18, наружная резьба
Размер гаечного ключа соединения / гайки	24
Электрическое подключение	Разъемы, M12 × 1
Макс. момент затяжки гайки	20 Нм

---

**Эталонные условия по IEC 61298-1**

температура	15...+25 °C
атмосферных давления	860...1060 hPa абс.
Влажность	45...75 % отн.
Дополнительного питания	24 В =

---

<b>Средняя наработка до отказа</b>	1238лет в соответствии с SN 29500-(Изд. 99) 40 °C
------------------------------------	---