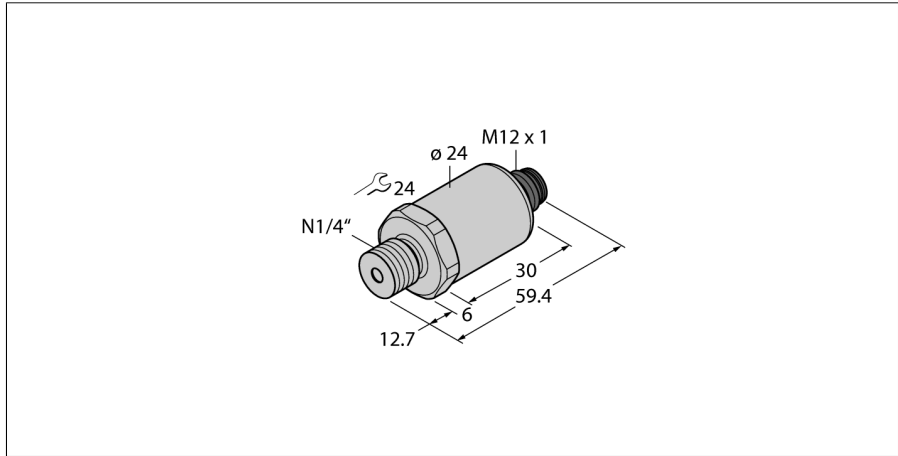
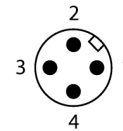


**Преобразователь давления
С выходом по току (2-х проводн.)
PT500PSIG-2003-I2-H1143**



- Цельносварная металлическая измерительная мембрана
- Диапазон давлений 0...500 psi отн.
- 7...33 В пост. тока
- Аналоговый выход 4...20 mA
- Ввод с наружной резьбой 1/4"-18 NPT для технологического соединения
- Сменное устройство, M12 × 1

Схема подключения



Принцип действия

Датчик давления серии PT...-2000 имеет цельносварную металлическую измерительную мембрану. В зависимости от версии датчика, преобразованный сигнал доступен в виде аналогового выходного сигнала (4...20mA (2-проводн.) либо 0...10 В, 0...5 В, 1...6 В (3-проводн.).

Тип	PT500PSIG-2003-I2-H1143
Идент. №	6837130
Диапазон давлений	
Относительное давление	0...34.47бар отн. 0...500psi 0...3.45МПа
Допустимое превышение давления	≤ 103,42 бар
Давление разрыва	≥ 206,84 бар
Время отклика	< 2 мс, тип. 1 мс
Длительная стабильность	0.25% FS, в соответствии с IEC EN 60770-1
Питание	
Рабочее напряжение	7...33 В =
Потребление тока	≤ 23 mA
Короткое замыкание/защита от неправильной полярности	да / да
степень защиты и класс	IP67 / III
Напряжение пробоя	750 В =
Выходы	
Выход 1	аналоговый выход
Аналоговый выход	
Токовый выход	4...20 mA
Рабочий диапазон	4...20 mA (2-проводной)
Загрузка	≤ (Напряжение питания -7)/20 кОм
Точность LHR (линейность, гистерезис, повторяемость) аналогового выхода	± 0.3 % установившегося значения BSL
Характер изменения температуры	
Температура среды	-40...+135 °C
Температурный коэффициент	± 0.2 % полн. шкалы/10 K
Окружающие условия	
Температура окружающей среды	-30...+85 °C
Температура хранения	-50...+100 °C
Вибростойкость	20 г, 15...2000 Гц, 15...25 Гц с амплитудой +/-15 мм в сотв. с IEC 68-2-6
Ударопрочность	100 г, 11 мс, полусинусоидальная кривая, все 6 направлений, свободное падение с 1 м на бетон (6x) , в соответствии с IEC 68-2-27

Преобразователь давления С выходом по току (2-х проводн.) PT500PSIG-2003-I2-H1143

Корпус

Материал корпуса	Нержавеющая сталь / пластик, 1.4404 (316L)/ полиариламид 50 % GF UL 94 V-0
Материал соединения под давлением	Нерж. сталь 1.4404 (AISI 316L)
Материал датчика (преобразователя) давления	Нержавеющая сталь 1.4016 / AISI 430
Подключение к процессу	NPT 1/8"-18, наружная резьба
Размер гаечного ключа соединения / гайки	24
Электрическое подключение	Разъемы, M12 × 1
Макс. момент затяжки гайки	20 Нм

Эталонные условия по IEC 61298-1

температура	15...+25 °C
атмосферных давления	860...1060 hPa абс.
Влажность	45...75 % отн.
Дополнительного питания	24 В =

Средняя наработка до отказа	1189лет в соответствии с SN 29500-(Изд. 99) 40 °C
------------------------------------	---