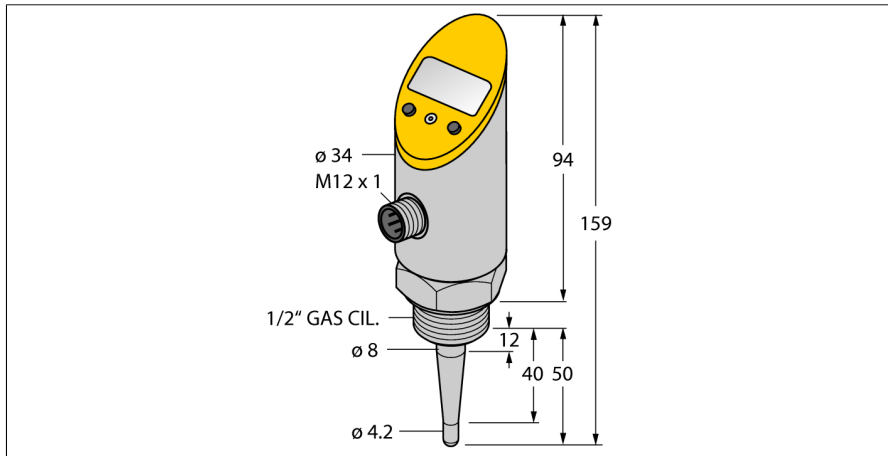
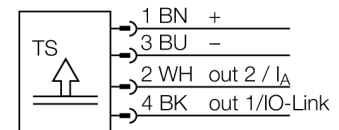


Детектирование температуры с токовым и транзисторным ррр/рпн дискретным выходом выход 2 настраивается как дискретный TS-516-LI2UPN8X-H1141-L050



- Корпус с возможностью поворота после монтажа и подключения к процессу
- Чтение установленных значений без дополнительных средств
- Защита от несанкционированного программирования посредством утопленной кнопки и функции блокировки
- Постоянное отображение единиц измерения (°C, °F, K, Ом)
- Память пиковых значений температуры

Схема подключения



Общее описание

Серия температурных датчиков TS оборудована процессорно-дисплейным блоком с 4-разрядным 7-сегментным дисплеем. Доступны версии с неповоротным (TS400) или поворотным корпусом (TS500), а также различными вариантами выходных сигналов.

Тип	TS-516-LI2UPN8X-H1141-L050
Идент. №	6840028
Температурный диапазон	
Диапазон измерения	-50...150 °C
Диапазон рабочей температуры	-58...302 °F
Точность	0.15 °C + 0,002 · t (-30 ...350 °C)
Измерительный элемент	Pt-100 температурный датчик, DIN EN 60 60751, класс A
Время отклика	t 0,5 = 6 с / t 0,9 = 15 с в воде при 0,2 м/с
Глубина погружения (L)	50 мм
Питание	
Рабочее напряжение	18...30 В =
Потребление тока	≤ 50 мА
Падение напряжения при I _e	≤ 2 В
Мероприятия по защите	SELV; PELV в соответствии с EN 50178
Короткое замыкание/защита от неправильной полярности	да / да
степень защиты и класс	IP67 / IP69K / III
Выходы	
Выход 1	Переключающий выход или режим IO-Link
Выход 2	Аналоговый или переключающий выход
Переключающий выход	
Выходная функция	N3/НО, программируемый, PNP/NPN
Точность точки переключения	± 0.3 К
Номинальный рабочий ток	0.2 А
Частота переключения	≤ 180 Гц
Диапазон точек переключения	≥ 0.2 К
Циклы переключения	≥ 100 млн.
Положение выключения	-50...+149.8°C
Точка переключения	-49.8...+150°C
Аналоговый выход	
Рабочий диапазон	4...20/ 0...20 мА (3-проводн.)
Загрузка	≤ 0.5 кОм
Точность (Лин. + Гис. + Повт.)	± 0.3 К
Замечание	0,1% всего диапазона применим при температуре > 200 °C
Повторяемость	0.1 К

Детектирование температуры с токовым и транзисторным ррр/рпн дискретным выходом выход 2 настраивается как дискретный TS-516-LI2UPN8X-H1141-L050

IO-Link	
Спецификация IO-Link	Специально для версии 1.0
Parameterization	FDT/DTM
Transmission physics	Соотв. 3-проводн. физ. (PHY2)
Transmission rate	COM 2 / 38,4 kbps
Ширина обрабатываемых данных	16 бит
Информация об измеренном значении	14 бит
Информация о точке переключения	1 бит
Frame type	2.2
Genauigkeit	± 0.2 K
Характер изменения температуры	
Температурный коэффициент нулевая точка T	± 0,15 % полн. шкалы/10 K
Шаг температурного коэффициента T _{KS}	± 0,15 % полн. шкалы / 10 K
Окружающие условия	
Температура окружающей среды	-40...+80 °C
Температура хранения	-40...+80 °C
Вибростойкость	20 g (9..2000 Гц), согласно IEC 68-2-6
Ударопрочность	50 g (11 мс), в соответствии с IEC 68-2-27
ЭМС	EN 61000-4-2 ESD:4 кВ CD / 8 кВ AD EN 61000-4-3 HF облученный:15 В/м EN 61000-4-4 Взрыв:2 кВ EN 61000-4-5 Перепад: 1 кВ, 42 Ом EN 61000-4-6 HF проводн.:10 В
Корпус	
Материал корпуса	Нержавеющая сталь / пластик, V2A (1.4305)
Подключение к процессу	G ½" внешняя резьба
Электрическое подключение	Разъемы, M12 x 1
Устойчивость к давлению	160 бар
Эталонные условия по IEC 61298-1	
температура	15...+25 °C
атмосферных давления	860...1060 hPa абс.
Влажность	45...75 % отн.
Дополнительного питания	24 В =
Индикатор	
Индикатор	4-разрядный 7-сегментный, с поворотом на 180°
Индикация состояния переключения	2 x светодиод, желтый
Опции программирования	Точка включения/выключения, гистерезис/режим окна, НО/НЗ; модуль
Отображаемые единицы измерения	4 x зеленых светодиода (°C, °F, K, Ом)
Средняя наработка до отказа	255лет в соответствии с SN 29500-(Изд. 99) 20 °C

**Детектирование температуры
с токовым и транзисторным рпр/рпн дискретным выходом
выход 2 настраивается как дискретный
TS-516-LI2UPN8X-H1141-L050**

Аксессуары

Наименование	Идент. №		Чертеж с размерами
BSS-18	6901320	Кронштейн для гладких и резьбовых цилиндрических приборов; материал: Полипропилен	
PTS-COVER	A9350	Колпачок	