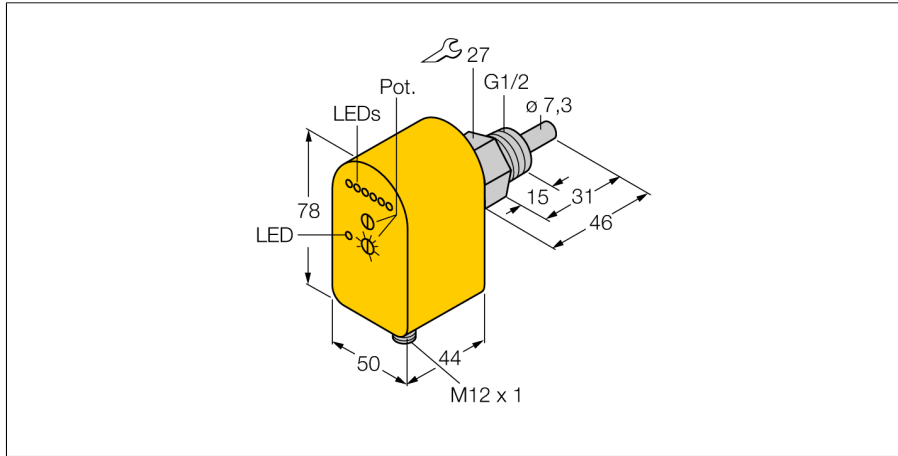


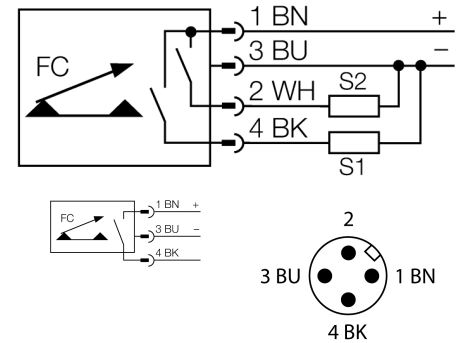
Мониторинг потока погружного типа с оценочной электроникой FTCS-G1/2A4P-2AP8X-H1140



- датчик контроля потока для жидких сред
- калориметрический принцип действия
- настройка потенциометром
- индикация состояния с помощью светодиодной цепочки
- температурный диапазон 0...+80 °C
- два независимых дискретных выхода: S1: контроль потока, S2: контроль температуры
- 4-проводн. DC, 21...26 В DC
- нормально открытый, рnp выход
- разъем, M12 x 1

Тип	FTCS-G1/2A4P-2AP8X-H1140
Идент. №	6870035
Условия монтажа	Погружной датчик
Рабочий диапазон расхода воды (см/с)	1...150 см/с
Рабочий диапазон расхода масла (см/с)	3...300 см/с
Время готовности	тип 8 с (2...15 с)
Время включения	тип 2 с (1...15 с)
Время выключения	тип 2 с (1...15 с)
Время реакции на изменение температуры	макс. 12 с
Температурный градиент	≤ 250 К/мин
Температура среды	-20...+80 °C
Температура окружающей среды	-20...+80 °C
Рабочее напряжение	19.2...28.8 В =
Потребление тока	≤ 60 мА
Выходная функция	PNP, 2 × НО контакта
Номинальный рабочий ток	0.2 А
Падение напряжения при I _н	≤ 1.5 В
Защита от короткого замыкания	да
Защита от обратной полярности	да
Степень защиты	IP67
Конструкция	Погружение
Материал корпуса	Пластмасса, PBT
Материал датчика	нерж. сталь, AISI 316Ti
Макс. момент затяжки гайки	100 Нм
Электрическое подключение	Разъемы, M12 x 1
Устойчивость к давлению	100 бар
Подключение к процессу	G 1/2"

Схема подключения



Принцип действия

Работа датчиков контроля потока погружного типа основана на термодинамическом принципе. Измерительная проба нагревается на несколько °C выше относительно среды потока. При движении жидкости вдоль пробы, теплота, сгенерированная в пробе, отводится от датчика. Результирующая температура измеряется и сравнивается с температурой среды. Состояние потока каждой среды может быть получено путем оценки разницы температур. Неизнашиваемые датчики контроля потока TURCK надежно контролируют потоки газов и жидкостей.

Индикация состояния переключения	светодиодная цепочка, зеленый / желтый / красный
Индикатор состояния потока	светодиодная цепочка
Индикация "Установленное значение не достигнуто"	Светодиодкрасн.
Индикация "Установленное значение достигнуто"	Светодиоджелт.
Индикация "Установленное значение превышено"	Светодиодзел.