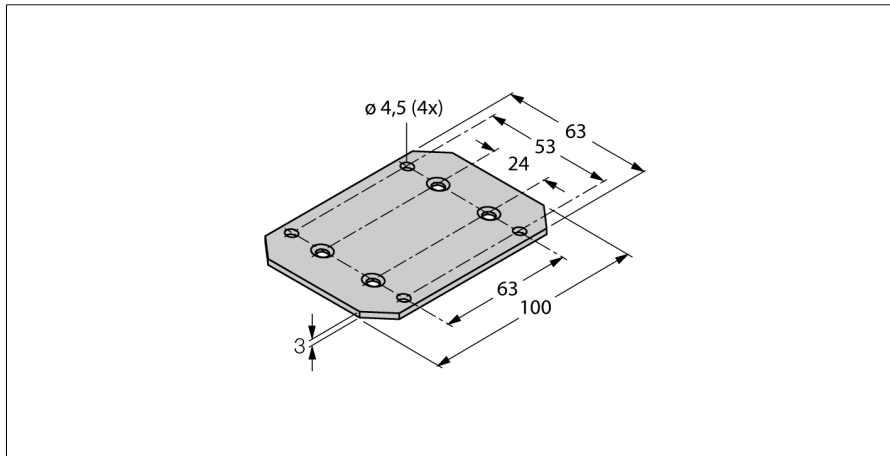


аксессуары для монтажа  
Датчик контроля потока  
FTCI-MP01AL



- Алюминиевая монтажная панель
- Для упрощенного монтажа спереди
- Для датчиков измерения потока

Тип	FTCI-MP01AL
Идент. №	6870040
Материал корпуса	Алюминий,AL