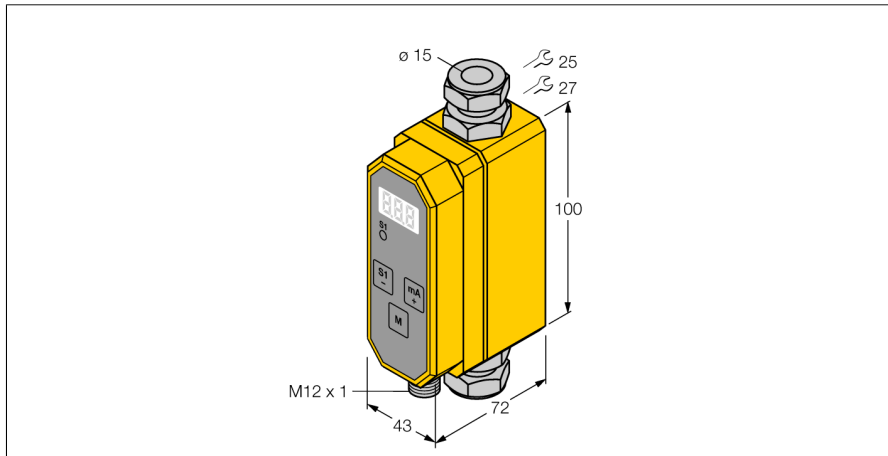
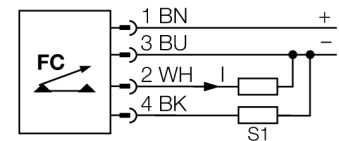


Измерение скорости потока встраиваемый в линию с оценочной электроникой FTCI-15D15A4P-LI-UP8X-H1141



- Компактный проточный датчик потока
- Калориметрический принцип
- Контроль расхода
- Контроль температуры среды
- Для воды/раствора гликоля
- Настройка кнопками
- Защита паролем
- Постоянный ток, 4-проводн., 21.6...26.4 В DC
- НО/НЗ прог., PNP выход
- 4...20 мА аналоговый выход
- Аналоговый выход обеспечивает токковый сигнал, пропорциональный скорости потока (расходу) в рамках рабочего диапазона
- Розетка, M12 x 1

Схема подключения



Принцип действия

Датчики FTCT от TURCK служат для мониторинга скорости потока жидкостей проходящих через датчик. Эти датчики разработаны не для простейшего контроля потока, а для высокоточного измерения скорости потока (расхода).

Основываясь на термодинамическом принципе, электрическая энергия конвертируется в тепловую. Тепло генерируемое в зонде отводится с помощью потока среды. Количество отведенного тепла используется как мера скорости потока. Интегрированный микропроцессор оценивает данные и рассчитывает скорость потока. Базируясь на данном принципе, пользователь также имеет возможность видеть текущее значение температуры среды.

Кроме стандартных выходных электрических сигналов для промышленного применения, расходомеры TURCK также отображают текущую скорость потока на 3-х разрядном 7-ми сегментном индикаторе.

Тип	FTCT-15D15A4P-LI-UP8X-H1141
Идент. №	6870044
Условия монтажа	Датчик для установки в линию мониторинг расхода/температуры воды или смеси воды и гликоля
Прикладная область	
Рабочий диапазон расхода	2...20 л/мин
Время готовности	6...10 с
Температурный градиент	≤ 400 К/мин
Температура среды	-10...+90 °C
Температура окружающей среды	0...+60 °C
Рабочее напряжение	21.6...26.4 В =
Потребление тока	≤ 100 мА
Выходная функция	PNP/аналоговый выход, НЗ/НО, программируемый
Номинальный рабочий ток	0.2 А
Защита от короткого замыкания	да
Защита от обратной полярности	да
Токковый выход	4...20 мА
Нагрузка	200...500 Ом
Степень защиты	IP65
Конструкция	В линию
Материал корпуса	Пластмасса, PBT
Материал датчика	нерж. сталь, AISI 316Ti
Электрическое подключение	Разъемы, M12 x 1
Устойчивость к давлению	20 бар
Подключение к процессу	Компрессионные фитинги для труб Ø 15 x 1,5 (EN10305-1)
Индикатор состояния потока	7-сегментный дисплей, светодиодный индикатор статуса (желтый)

Измерение скорости потока встраиваемый в линию с оценочной электроникой FTCI-15D15A4P-LI-UP8X-H1141

Аксессуары

Наименование	Идент. №		Чертеж с размерами
FTCI-MP01AL	6870040	алюминевая монтажная панель для фронтального монтажа	