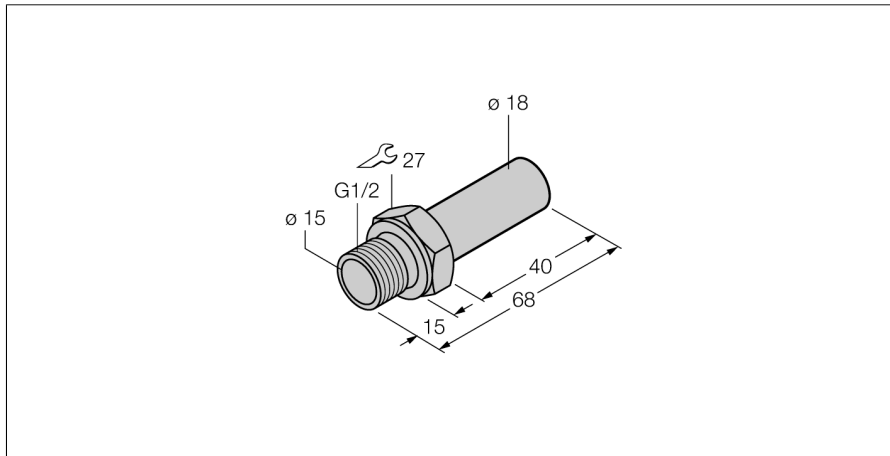


аксессуары для монтажа
Датчик контроля потока
FTCI-G1/2A4-D18/L068



- Адаптер для датчиков потока
- Механический адаптер на резьбу G1 / 2
- Нерж. сталь A4 1.4571 (AISI 316 Ti)

Принцип действия

Датчики FTCT от TURCK служат для мониторинга скорости потока жидкостей проходящих через датчик. Эти датчики разработаны не для простейшего контроля потока, а для высокоточного измерения скорости потока (расхода).

Основываясь на термодинамическом принципе, электрическая энергия конвертируется в тепловую. Тепло генерируемое в зонде отводится с помощью потока среды. Количество отведенного тепла используется как мера скорости потока. Интегрированный микропроцессор оценивает данные и рассчитывает скорость потока. Базируясь на данном принципе, пользователь также имеет возможность видеть текущее значение температуры среды.

Кроме стандартных выходных электрических сигналов для промышленного применения, расходомеры TURCK также отображают текущую скорость потока на 3-х разрядном 7-ми сегментном индикаторе.

Тип Идент. №	FTCT-G1/2A4-D18/L068 6870150
Условия монтажа Прикладная область	Датчик для установки в линию мониторинг расхода/температуры воды или смеси воды и гликоля
Потребление тока	≤ 100 мА
Конструкция Материал корпуса	В линию Нержавеющая сталь, V4A (1.4571)